

Art.-Nr.: 10.02.02.05307



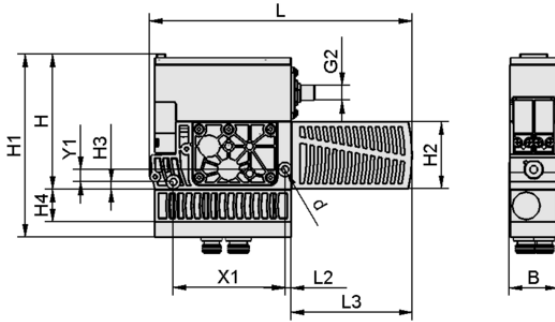
SXMPi 30 IMP Q PC M12-5

Kompakt ejektör SXMPi Sınıf B, bağlantıya hazır bir ürün olarak teslim edilir (bağlantı kablosu olmadan).

Mevcut aksesuarlar: bağlantı kablosu, taban plakası, ejektör test cihazı

**Teknik veriler**

|  |                               |
|--|-------------------------------|
| Nozul çapı                             | 3,0 mm                        |
| Elektrik bağlantısı                    | Erkek bağlantı M12, 5 kutuplu |
| Koruma tipi IP                         | IP 65                         |
| Maks. vakum                            | -850 mbar                     |
| Ses seviyesi serbest                   | 72,0 dB(A)                    |
| Hava tüketimi emiş                     | 380,0 l/min                   |
| Vakum debisi (maks.)                   | 220,0 l/min                   |
| İletişim                               | IO-Link (Sınıf B)             |
| Basınç aralığı (çalışma basıncı) [bar] | 3,0 ... 6,0 bar               |
| Kontrol Valfi                          | Impulse valfi                 |
| İşlevsellik                            | Basınç Kontrolü               |



Tasarım verileri SXMPi 30 IMP Q PC M12-5

**Tasarım verileri**

|                  |           |
|------------------|-----------|
| Uzunluk L2       | 5,00 mm   |
| Uzunluk L        | 210,00 mm |
| Genişlik B       | 39,00 mm  |
| Yükseklik H1     | 146,00 mm |
| Yükseklik H2     | 54,00 mm  |
| Yükseklik H      | 108,00 mm |
| İç çap d         | 5,50 mm   |
| Diş G2           | M12x1-M   |
| Uzunluk L3       | 97,00 mm  |
| Yükseklik H3     | 6,00 mm   |
| Yükseklik H4     | 26,00 mm  |
| Delik aralığı Y1 | 10,0 mm   |
| Delik aralığı X1 | 89,0 mm   |

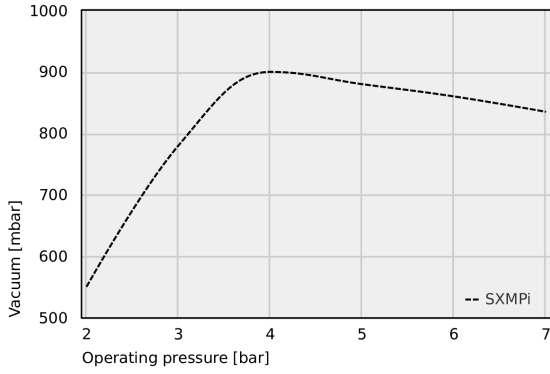
Art.-Nr.: 10.02.02.05307

**Teknik veriler**

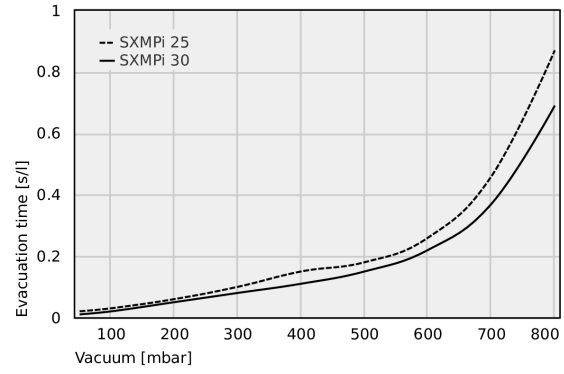
|   |                 |
|---|-----------------|
| Nozul çapı                                  | 3,0 mm          |
| Tavsiye edilen iç hortum çapı basınçlı hava | 9,0 mm          |
| Tavsiye edilen iç hortum çapı vakum         | 11,0 mm         |
| Tahliye derecesi                            | 85,0 %          |
| Ses seviyesi serbest                        | 72,0 dB(A)      |
| Ağırlık                                     | 0,960 kg        |
| Maks. hava tüketimi üfleme                  | 320,0 l/min     |
| Hava tüketimi üfleme                        | 11,300 cfm      |
| Hava tüketimi emiş                          | 13,419 cfm      |
| Vakum debisi (maks.)                        | 7,769 cfm       |
| Basınç aralığı (çalışma basıncı) [bar]      | 3,0 ... 6,0 bar |
| Çalışma sıcaklığı                           | 0 ... 50 °C     |
| Basınç aralığı (çalışma basıncı) [psi]      | 43,5 ... 87,0   |
| Ürün ailesi                                 | SXMPi           |
| Kontrol Valfi                               | Impulse valfi   |



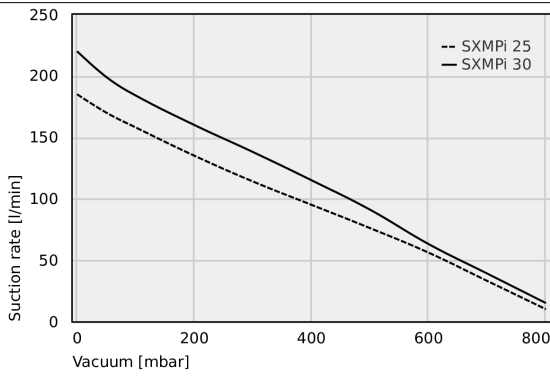
Art.-Nr.: 10.02.02.05307

**Performans verileri**

Çeşitli çalışma basınçlarında elde edilebilir vakum



Çeşitli vakum aralıkları için tahliye süreleri [s/l]



Çeşitli tahliye derecelerinde emme hızı [l/dak]

**Çeşitli çalışma basınçlarında elde edilebilir vakum**

|       | 2      | 3      | 4      | 5      | 6      | 7      |
|-------|--------|--------|--------|--------|--------|--------|
| SXMPi | 550.00 | 780.00 | 900.00 | 880.00 | 860.00 | 835.00 |

**Çeşitli vakum aralıkları için tahliye süreleri [s/l]**

|          | 50   | 100  | 200  | 300  | 400  | 500  | 600  | 700  | 800  |
|----------|------|------|------|------|------|------|------|------|------|
| SXMPi 25 | 0.02 | 0.03 | 0.06 | 0.10 | 0.15 | 0.18 | 0.26 | 0.46 | 0.87 |
| SXMPi 30 | 0.01 | 0.02 | 0.05 | 0.08 | 0.11 | 0.15 | 0.22 | 0.37 | 0.69 |



Art.-Nr.: 10.02.02.05307

**Çeşitli tahliye derecelerinde emme hızı [l/dak]**

|          | 0   | 50  | 100 | 200 | 300 | 400 | 500 | 600 | 700 | 800 |
|----------|-----|-----|-----|-----|-----|-----|-----|-----|-----|-----|
| SXMPi 25 | 185 | 170 | 158 | 135 | 114 | 95  | 76  | 56  | 33  | 10  |
| SXMPi 30 | 220 | 199 | 184 | 160 | 138 | 115 | 91  | 63  | 39  | 15  |

**Sipariş Verisi Aksesuarlar 10.02.02.05307**

| Typ              |                          | Ürün numarası  |
|------------------|--------------------------|----------------|
| Bağlantı kablosu | ASK B-M12-5 5000 S-M12-5 | 21.04.05.00266 |
| Bağlantı kablosu | ASK B-M12-5 2000 S-M12-5 | 21.04.05.00211 |
| Bağlantı kablosu | ASK B-M12-5 5000 K-5P    | 21.04.05.00080 |

