

Art.-Nr.: 10.02.02.05295



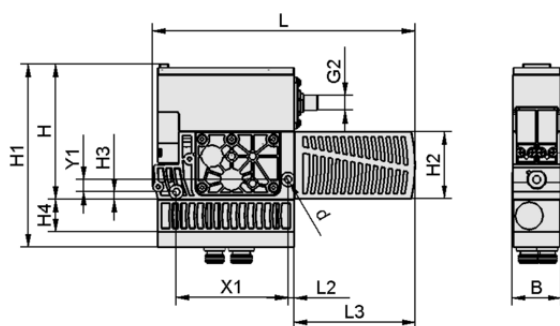
SXMPi 25 NC Q PC M12-5

## 技術資料

ノズル径	2.5 mm
電気の接続	プラグM12、5ピン
保護タイプ IP	IP 65
最大真空	-850 mbar
ノイズレベルフリー	67.0 dB(A)
エア消費量吸引	290.0 l/min
吸込量 (最大)	185.0 l/min
コミュニケーション	IO-Link (クラスB)
圧力範囲 (作動圧) [bar]	3.0 - 6.0 bar
電磁弁	ノーマルクローズ
機能	圧力モニタリング

コンパクトエジェクタ SXMPi クラスBは、すぐに接続できる製品として納品されます。(電気接続ケーブルは別途お求めください)

アクセサリ: 電気接続ケーブル、クイックチェンジ用マニホールド




デザインデータ SXMPi 25 NC Q PC M12-5

## デザインデータ

グリッパーの長さ L2	5.00 mm
グリッパーの長さ L	210.00 mm
幅 B	39.00 mm
高さ H1	146.00 mm
高さ H2	54.00 mm
高さ H	108.00 mm
内径 d	5.50 mm
スレッド G2	M12x1-M
グリッパーの長さ L3	97.00 mm
高さ H3	6.00 mm
高さ H4	26.00 mm
吸込み穴用真空カートリッジのピッチ Y1	10.00 mm
吸込み穴用真空カートリッジのピッチ X1	89.00 mm



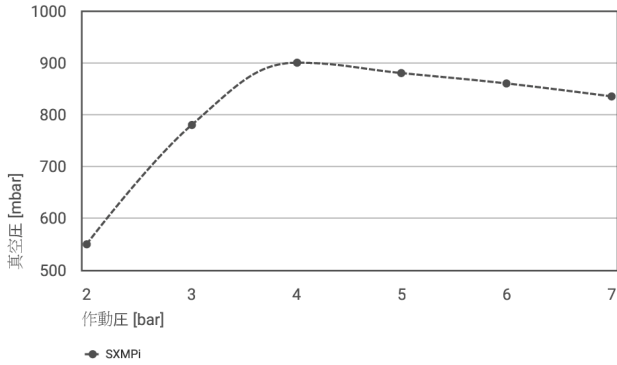
Art.-Nr.: 10.02.02.05295

 技術資料

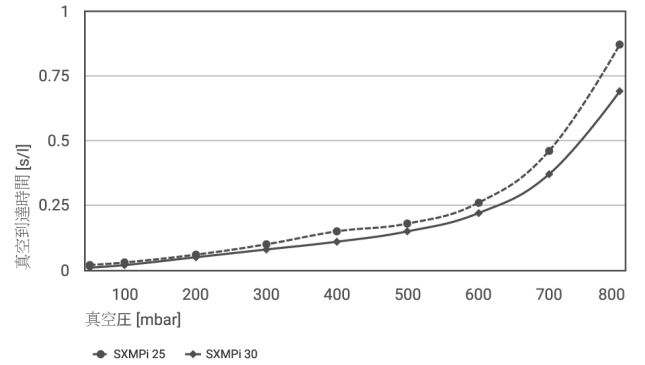
ノズル径	2.5 mm
推奨圧縮エアホース内径	8.0 mm
推奨ホース内径 真空	9.0 mm
到達真空圧	85.0 %
ノイズレベルフリー	67.0 dB(A)
質量	0.960 kg
最大エア消費量 真空破壊	320.0 l/min
エア消費量真空破壊	11.300 cfm
エア消費量吸引	10.241 cfm
吸込量 (最大)	11.100 m <sup>3</sup> /h
圧力範囲 (作動圧) [bar]	3.0 - 6.0 bar
作動温度	0 ~ 50 °C
圧力範囲 (作動圧) [psi]	43.5 ~ 87.0
最大吸込量	6.533 cfm
製品ファミリー	SXMPi
電磁弁	ノーマルクローズ

Art.-Nr.: 10.02.02.05295

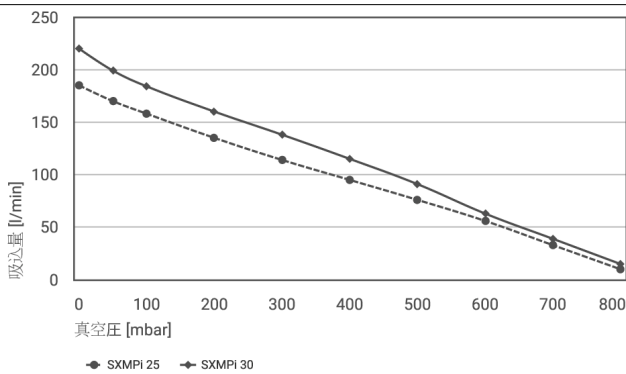
テクニカルデータ



各作業圧で実現する真空度



各真空範囲における真空到達時間[s/l]



様々な到達真空圧での吸込量 [l/min]

各作業圧で実現する真空度

	2	3	4	5	6	7
SXMPi	550.00	780.00	900.00	880.00	860.00	835.00

各真空範囲における真空到達時間[s/l]

	50	100	200	300	400	500	600	700	800
SXMPi 25	0.02	0.03	0.06	0.10	0.15	0.18	0.26	0.46	0.87
SXMPi 30	0.01	0.02	0.05	0.08	0.11	0.15	0.22	0.37	0.69

Art.-Nr.: 10.02.02.05295



様々な到達真空圧での吸込量 [l/min]

	0	50	100	200	300	400	500	600	700	800
SXMPi 25	185	170	158	135	114	95	76	56	33	10
SXMPi 30	220	199	184	160	138	115	91	63	39	15



発注データ アクセサリ **10.02.02.05295**

Typ		本数
接続ケーブル	ASK B-M12-5 5000 S-M12-5	21.04.05.00266
接続ケーブル	ASK B-M12-5 2000 S-M12-5	21.04.05.00211
接続ケーブル	ASK B-M12-5 5000 K-5P	21.04.05.00080

