

Art.-Nr.: 10.02.02.05291



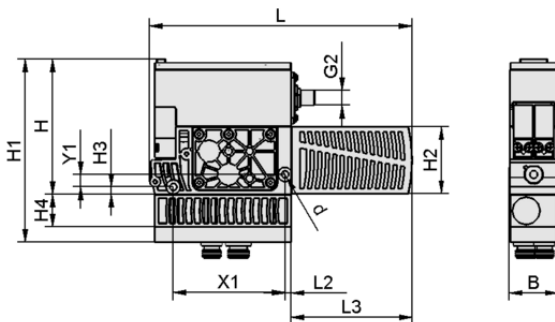
SXMPi 30 NO Q PC M12-5

**Dati tecnici**

Diametro dell'ugello	3,0 mm
Collegamento elettrico	Connettore M12, 5 pol
Tipo di protezione IP	IP 65
Vuoto max.	-850 mbar
Livello di pressione acustica libero	72,0 dB(A)
Consumo d'aria in aspirazione	380,0 l/min
Capacità di aspirazione (max.)	220,0 l/min
Comunicazione	IO-Link (Class B)
Campo di pressione (pressione di esercizio) [bar]	3,0 ... 6,0 bar
Valvola di controllo	Aperto senza corrente
Funzionalità	Controllo della pressione

L'eiettore compatto SXMPi Classe B viene fornito come prodotto finito per connessione (senza cavo di collegamento).

Accessori disponibili: cavo di collegamento, piastra di base, tester di eiettore



Dati di costruzione SXMPi 30 NO Q PC M12-5

**Dati di costruzione**

Lunghezza L2	5,00 mm
Lunghezza L	210,00 mm
Larghezza B	39,00 mm
Altezza H1	146,00 mm
Altezza H2	54,00 mm
Altezza H	108,00 mm
Diametro interno d	5,50 mm
Filettatura G2	M12x1-AG
Lunghezza L3	97,00 mm
Altezza H3	6,00 mm
Altezza H4	26,00 mm
Griglia forata Y1	10,0 mm
Griglia forata X1	89,0 mm

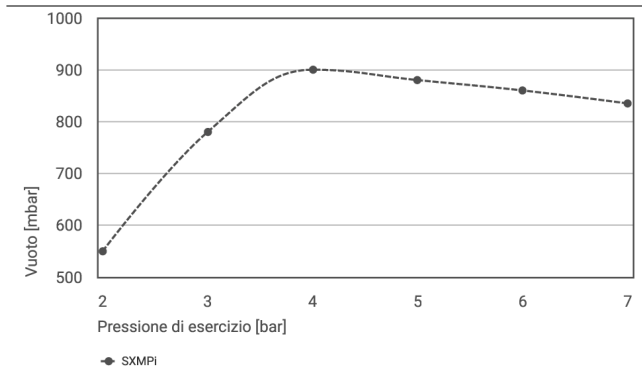
Art.-Nr.: 10.02.02.05291

**Dati tecnici**

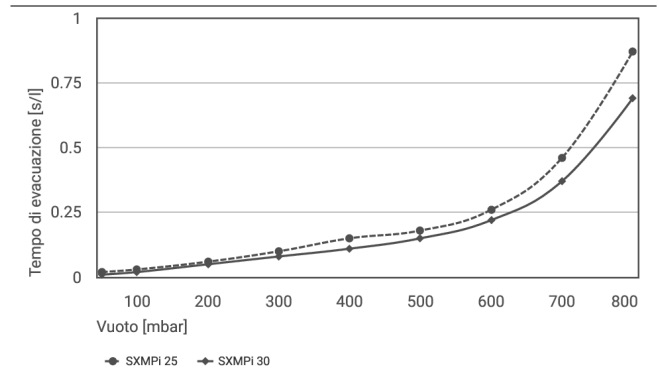
Diametro dell'ugello	3,0 mm
Diametro interno del tubo flessibile aria compressa raccomandato	9,0 mm
Diametro interno tubo flessibile raccomandato a vuoto	11,0 mm
Grado di evacuazione	85,0 %
Livello di pressione acustica libero	72,0 dB(A)
Peso	0,960 kg
Consumo d'aria massimo da soffiare	320,0 l/min
Consumo d'aria da soffiare	11,300 cfm
Consumo d'aria in aspirazione	13,419 cfm
Capacità di aspirazione (max.)	7,769 cfm
Campo di pressione (pressione di esercizio) [bar]	3,0 ... 6,0 bar
Temperatura d'intervento	0 ... 50 °C
Campo di pressione (pressione di esercizio) [psi]	43,5 ... 87,0
Famiglia di prodotti	SXMPi
Valvola di controllo	Aperto senza corrente



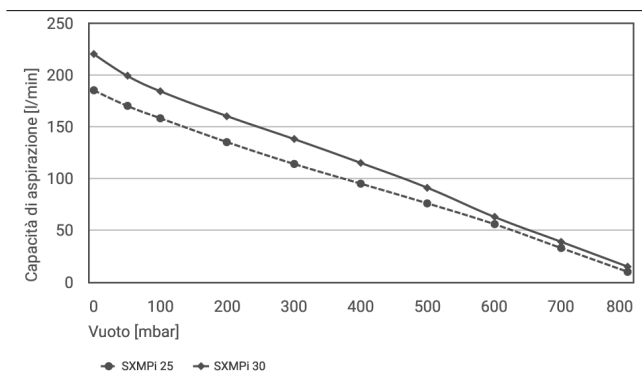
Art.-Nr.: 10.02.02.05291

**Dati sulle prestazioni**

Vuoto eseguibile a varie pressioni di esercizio



Tempi di evacuazione per diversi intervalli di vuoto [s/l]



Capacità di aspirazione a diversi gradi di evacuazione [l/min]

**Vuoto eseguibile a varie pressioni di esercizio**

	2	3	4	5	6	7
SXMPi	550.00	780.00	900.00	880.00	860.00	835.00

**Tempi di evacuazione per diversi intervalli di vuoto [s/l]**

	50	100	200	300	400	500	600	700	800
SXMPi 25	0.02	0.03	0.06	0.10	0.15	0.18	0.26	0.46	0.87
SXMPi 30	0.01	0.02	0.05	0.08	0.11	0.15	0.22	0.37	0.69



Art.-Nr.: 10.02.02.05291

**Capacità di aspirazione a diversi gradi di evacuazione [l/min]**

	0	50	100	200	300	400	500	600	700	800
SXMPi 25	185	170	158	135	114	95	76	56	33	10
SXMPi 30	220	199	184	160	138	115	91	63	39	15

**Dati di ordinazione accessori 10.02.02.05291**

Typ		Numero articolo
Cavo di connessione	ASK B-M12-5 5000 S-M12-5	21.04.05.00266
Cavo di connessione	ASK B-M12-5 2000 S-M12-5	21.04.05.00211
Cavo di connessione	ASK B-M12-5 5000 K-5P	21.04.05.00080

