



SCPSi-UHV-HD 16 G02 NO

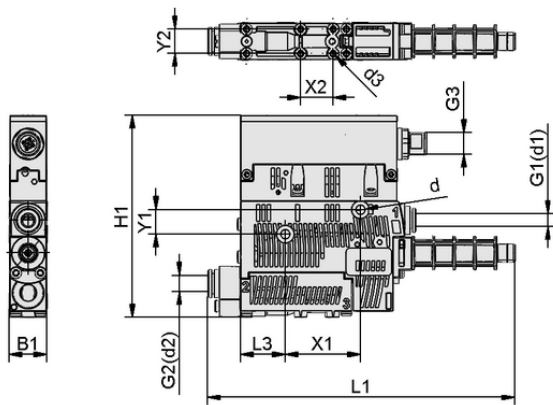
Datos técnicos

Diámetro de la tobera	1,6 mm
Eyectores compactos de forma	HD
Conexión eléctrica	Conector M12, 5 pol
Modelo de protección IP	IP 65 (con conector)
Vacío máx.	-910 mbar
Nivel acústico libre	75,0 dB(A)
Consumo de aire aspiración	105,6 l/min
Capacidad de aspiración (máx.)	53,2 l/min
Conexión	G 1/8" (1)-G 1/8" (2)
Margen de presión (presión operativa) [bar]	3,0 ... 6,0 bar
Válvula de mando	Abierta sin corriente
Funcionalidad	Función de ahorro de aire digital

El eyector compacto SCPSb- / SCPS- / SCPSc- / SCPSi-UHV-HD se suministra como producto listo para su conexión (cables no incluidos).

Accesorios disponibles: cable de conexión, distribuidor, abrazadera para raíl DIN, filtro, placa de conexión de aire comprimido, kit de fijación





Datos de diseño

Longitud L1	148,40 mm
Longitud L2	91,50 mm
Longitud L	134,90 mm
Anchura B1	18,60 mm
Anchura B	18,00 mm
Altura H2	40,80 mm
Altura H	99,00 mm
Diámetro exterior D2	8,9 mm
Diámetro exterior D	16,50 mm
Diámetro interior d	4,40 mm
Rosca G1	G 1/8" -HE
Rosca G2	G 1/8" -HE
Tamaño del orificio d3	2,6 mm
Longitud L3	22,00 mm
Longitud L4	31,00 mm
Altura H3	47,50 mm
Altura H4	16,50 mm
Cuadrícula de orificios Y1	12,0 mm
Cuadrícula de orificios Y2	12,0 mm
Cuadrícula de orificios X1	36,9 mm

Datos de diseño SCPSi-UHV-HD 16 G02 NO



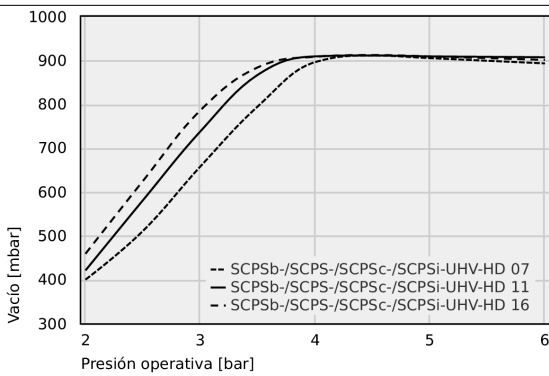
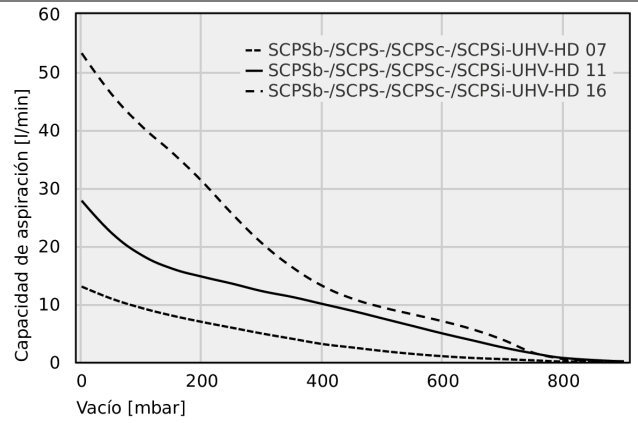
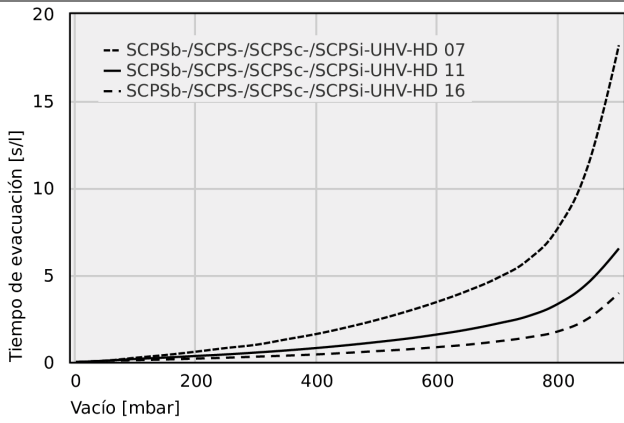
Datos técnicos

Grado de evacuación	91,0 %
Nivel acústico de aspiración	77,0 dB(A)
Nivel acústico libre	75,0 dB(A)
Peso	0,210 kg
Consumo máx. de aire soplado	120,0 l/min
Consumo de aire soplado	4,237 cfm
Consumo de aire aspiración	3,729 cfm
Capacidad de aspiración (máx.)	3,200 m ³ /h
Margen de presión (presión operativa) [bar]	3,0 ... 6,0 bar
Temperatura de uso	0 ... 50 °C
Margen de presión (presión operativa) [psi]	43,5 ... 87,0
Capacidad de aspiración máx.	1,878 cfm
Vacío máx.	-26,872 inHg
Familia de productos	SCPSi-UHV-HD
Tamaño de tobera	16
Conexión	G02
Conexión eléctrica	M12-5
Válvula de mando	Abierta sin corriente

Art.-Nr.: 10.02.02.05235



Datos de rendimiento



Art.-Nr.: 10.02.02.05235

	0	50	100	150	200	250	300	350	400	450	500	550	600	650	700	750	800	850	900
SCPSb-/ SCPS-/ SCPSc-/ SCPSi- UHV-HD 07	0.00	0.08	0.25	0.41	0.60	0.81	1.00	1.31	1.62	2.00	2.43	2.92	3.47	4.10	4.85	5.88	7.75	11.39	18.19
SCPSb-/ SCPS-/ SCPSc-/ SCPSi- UHV-HD 11	0.00	0.08	0.18	0.26	0.35	0.44	0.55	0.67	0.81	0.97	1.15	1.35	1.59	1.87	2.22	2.64	3.36	4.58	6.52
SCPSb-/ SCPS-/ SCPSc-/ SCPSi- UHV-HD 16	0.00	0.07	0.11	0.15	0.20	0.25	0.31	0.37	0.44	0.53	0.63	0.73	0.86	1.00	1.19	1.42	1.77	2.52	3.96

	0	50	100	150	200	250	300	350	400	450	500	550	600	650	700	750	800	900
SCPSb-/ SCPS-/ SCPSc-/ SCPSi- UHV-HD 07	13.0	10.9	9.3	8.0	6.9	5.9	4.9	4.0	3.1	2.5	1.9	1.4	1.0	0.7	0.5	0.3	0.1	0.1
SCPSb-/ SCPS-/ SCPSc-/ SCPSi- UHV-HD 11	27.8	22.2	18.4	16.1	14.7	13.5	12.2	11.2	10.0	8.8	7.5	6.2	4.9	3.7	2.5	1.5	0.7	0.1
SCPSb-/ SCPS-/ SCPSc-/ SCPSi- UHV-HD 16	53.2	46.1	40.6	36.1	31.1	25.5	20.4	16.3	13.1	10.9	9.4	8.2	7.0	5.6	3.8	1.6	0.5	0.1

	2.0	2.5	3.0	3.5	4.0	4.5	5.0	5.5	6.0
SCPSb-/SCPS-/ SCPSc-/SCPSi-UHV- HD 07	400	511	658	795	896	911	905	899	893
SCPSb-/SCPS-/ SCPSc-/SCPSi-UHV- HD 11	421	581	738	867	909	911	909	908	907
SCPSb-/SCPS-/ SCPSc-/SCPSi-UHV- HD 16	459	625	786	884	908	912	909	905	901



Art.-Nr.: 10.02.02.05235

**Datos de pedido accesorios 10.02.02.05235**

Typ		Número de artículo
Cable de conexión	ASK B-M12-5 5000 K-5P	21.04.05.00080
Cable de conexión	ASK B-M12-5 1000 S-M12-5	21.04.05.00158
Cable de conexión	ASK B-M12-5 2000 S-M12-5	21.04.05.00211
Distribuidor de conexiones	ASV SM/CPi B-M12-5 2xS-M12-4	10.02.02.03490
Carril DIN abrazadera comp.	HUT-SN-KL 75x18x9 SCPS	10.02.02.04149
Filtro de vacío (en línea)	VFI CN8/6 50	10.07.01.00245
Filtro de taza de vacío	VFT G1/4-IG 80	10.07.01.00119

**Datos de pedido piezas de recambio 10.02.02.05235**

Typ		Número de artículo
Silenciador (redondo)	SD 16.5x51 SCPS	10.02.02.05094
Juego de vacío para eyector (mont)	VACU-SET 16 12.80x76.60 SCPS	10.02.02.05052
Set de mantenimiento eyector	WART SCPS/SCPSi-HD	10.02.02.06343

