

Art.-Nr.: 10.02.02.05234



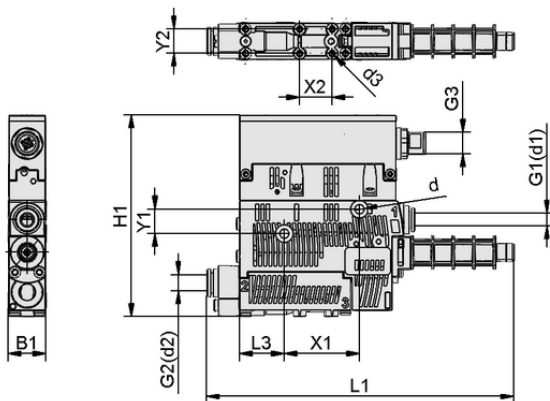
SCPS-UHV-HD 16 G02 NC NPN

Der Kompaktejektor SCPSb- / SCPS- / SCPSc- / SCPSi-UHV-HD wird als anschlussfertiges Produkt (ohne Anschlusskabel) geliefert.

Verfügbares Zubehör: Anschlusskabel, Anschlussverteiler, Hutschielenklemme, Filter, Druckluftanschlussplatte, Befestigungssatz

Technische Daten

Düsendurchmesser	1,6 mm
Bauform Kompaktejektoren	HD
Schutzart IP	IP 65 (mit Stecker)
Max. Vakuum	-910 mbar
Schalldruckpegel frei	75,0 dB(A)
Luftverbrauch Saugen	105,6 l/min
Saugvermögen (max.)	53,2 l/min
Anschluss	G1/8" (1)-G1/8" (2)
Druckbereich (Betriebsdruck) [bar]	3,0 ... 6,0 bar
Steuerung Ventil	Stromlos geschlossen
Funktionsweise	Digitale Luftsparfunktion



Konstruktionsdaten SCPS-UHV-HD 16 G02 NC NPN

Konstruktionsdaten

Länge L1	148,40 mm
Länge L2	91,50 mm
Länge L	135,00 mm
Breite B1	18,60 mm
Breite B	18,00 mm
Höhe H2	40,80 mm
Außendurchmesser D2	9,0 mm
Außendurchmesser D	16,50 mm
Innendurchmesser d	4,40 mm
Gewinde G1	G1/8"-IG
Gewinde G2	G1/8"-IG
Bohrungsgröße d3	2,6 mm
Länge L3	22,00 mm
Länge L4	29,50 mm
Höhe H3	47,50 mm
Höhe H4	16,50 mm
Lochabstand Y1	12,0 mm
Lochabstand Y2	12,0 mm
Lochabstand X1	36,9 mm
Lochabstand X2	16,0 mm



Art.-Nr.: 10.02.02.05234

**Technische Daten**

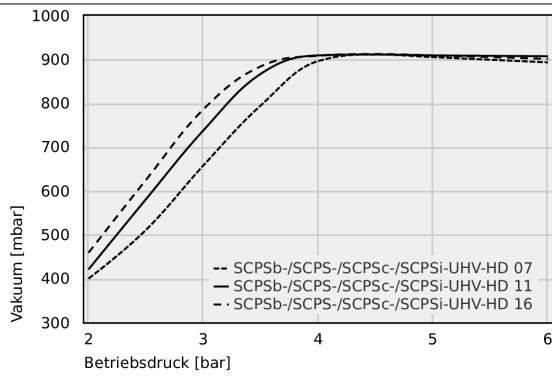
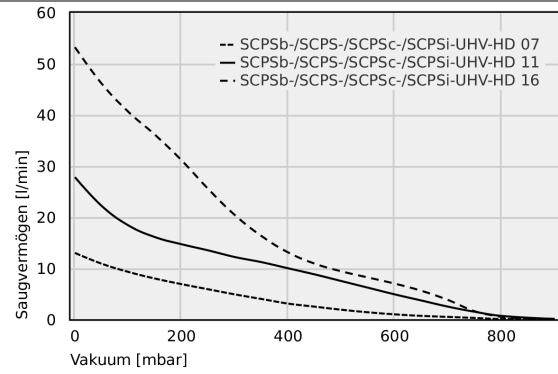
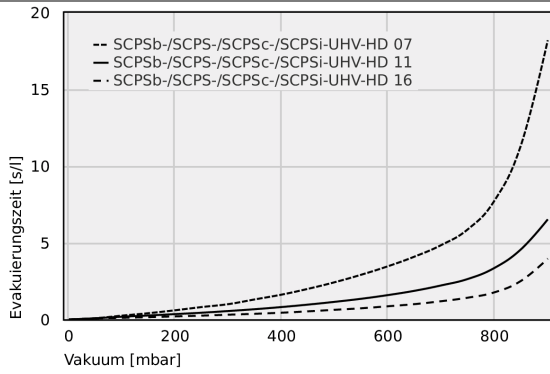
Evakuierungsgrad	91,0 %
Schalldruckpegel angesaugt	77,0 dB(A)
Schalldruckpegel frei	75,0 dB(A)
Gewicht	0,210 kg
Max. Luftverbrauch Abblasen	120,0 l/min
Luftverbrauch Abblasen	4,237 cfm
Luftverbrauch Saugen	3,729 cfm
Saugvermögen (max.)	1,878 cfm
Druckbereich (Betriebsdruck) [bar]	3,0 ... 6,0 bar
Einsatztemperatur	0 ... 50 °C
Druckbereich (Betriebsdruck) [psi]	43,5 ... 87,0
Max. Vakuum	-26,872 inHg
Produktfamilie	SCPS-UHV-HD
Düsengröße	16
Anschluss	G02
Steuerung Ventil	Stromlos geschlossen



Art.-Nr.: 10.02.02.05234



Leistungsdaten



Art.-Nr.: 10.02.02.05234

	0	50	100	150	200	250	300	350	400	450	500	550	600	650	700	750	800	850	900
SCPSb-/ SCPS-/ SCPSc-/ SCPSi- UHV-HD 07	0.00	0.08	0.25	0.41	0.60	0.81	1.00	1.31	1.62	2.00	2.43	2.92	3.47	4.10	4.85	5.88	7.75	11.39	18.19
SCPSb-/ SCPS-/ SCPSc-/ SCPSi- UHV-HD 11	0.00	0.08	0.18	0.26	0.35	0.44	0.55	0.67	0.81	0.97	1.15	1.35	1.59	1.87	2.22	2.64	3.36	4.58	6.52
SCPSb-/ SCPS-/ SCPSc-/ SCPSi- UHV-HD 16	0.00	0.07	0.11	0.15	0.20	0.25	0.31	0.37	0.44	0.53	0.63	0.73	0.86	1.00	1.19	1.42	1.77	2.52	3.96

	0	50	100	150	200	250	300	350	400	450	500	550	600	650	700	750	800	900
SCPSb-/ SCPS-/ SCPSc-/ SCPSi- UHV-HD 07	13.0	10.9	9.3	8.0	6.9	5.9	4.9	4.0	3.1	2.5	1.9	1.4	1.0	0.7	0.5	0.3	0.1	0.1
SCPSb-/ SCPS-/ SCPSc-/ SCPSi- UHV-HD 11	27.8	22.2	18.4	16.1	14.7	13.5	12.2	11.2	10.0	8.8	7.5	6.2	4.9	3.7	2.5	1.5	0.7	0.1
SCPSb-/ SCPS-/ SCPSc-/ SCPSi- UHV-HD 16	53.2	46.1	40.6	36.1	31.1	25.5	20.4	16.3	13.1	10.9	9.4	8.2	7.0	5.6	3.8	1.6	0.5	0.1

	2.0	2.5	3.0	3.5	4.0	4.5	5.0	5.5	6.0
SCPSb-/SCPS-/ SCPSc-/SCPsi-UHV- HD 07	400	511	658	795	896	911	905	899	893
SCPSb-/SCPS-/ SCPSc-/SCPsi-UHV- HD 11	421	581	738	867	909	911	909	908	907
SCPSb-/SCPS-/ SCPSc-/SCPsi-UHV- HD 16	459	625	786	884	908	912	909	905	901



Art.-Nr.: 10.02.02.05234



31.05.2027

10.02.02.07610 SCPS_c-UHV-HD 16 G02 NC NPN**Bestelldaten Zubehör 10.02.02.05234**

Typ		Artikelnummer
Anschlusskabel	ASK B-M12-5 5000 K-5P	21.04.05.00080
Anschlusskabel	ASK B-M12-5 1000 S-M12-5	21.04.05.00158
Anschlusskabel	ASK B-M12-5 2000 S-M12-5	21.04.05.00211
Anschlussverteiler	ASV SM/CPi B-M12-5 2xS-M12-4	10.02.02.03490
Hutschienenklemme kpl.	HUT-SN-KL 75x18x9 SCPS	10.02.02.04149
Vakuumfilter (inline)	VFI CN8/6 50	10.07.01.00245
Vakuumtassenfilter	VFT G1/4-IG 80	10.07.01.00119

**Bestelldaten Ersatzteile 10.02.02.05234**

Typ		Artikelnummer
Schalldämpfer (rund)	SD 16.5x51 SCPS	10.02.02.05094
Vakuumsatz Ejektor (mont)	VACU-SET 16 12.80x76.60 SCPS	10.02.02.05052
Wartungssatz Ejektor	WART SCPS/SCPSi-HD	10.02.02.06343

