

Art.-Nr.: 10.02.02.04563



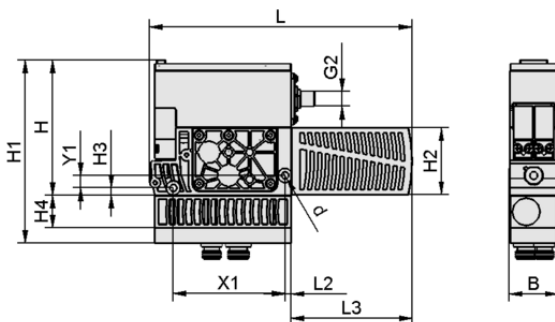
SXMPi 25 IMP Q PC 2xM12-5

Données techniques

Attribut	Valeur
Diamètre de la buse	2,5 mm
Connexion électrique	2xConnect M12, 5+5 pol
Type de protection IP	IP 65
Vide max.	-850 mbar
Niveau sonore libre	67,0 dB(A)
Consommation d'air aspiration	290,0 l/min
Capacité d'aspiration (max.)	185,0 l/min
Communication	IO-Link (Class A)
Plage de pression (pression de service) [bar]	3,0 ... 6,0 bar
Vanne de commande	Vanne d'impulsion
Mode de fonctionnement	Surveillance de la pression

L'éjecteur compact SXPI / SXMPi est livré prêt à être raccordé (sans câble de raccordement).

Accessoires disponibles : câble de raccordement, plaque de base, contrôle d'éjecteur



Données de construction SXMPi 25 IMP Q PC 2xM12-5

Données de construction

Attribut	Valeur
Longueur L2	5,00 mm
Longueur L	210,00 mm
Largeur B	39,00 mm
Hauteur H1	146,00 mm
Hauteur H2	54,00 mm
Hauteur H	108,00 mm
Diamètre intérieur d	5,50 mm
Filetage G2	M12x1-M
Longueur L3	97,00 mm
Hauteur H3	6,00 mm
Hauteur H4	26,00 mm
Espacement des trous Y1	10,0 mm
Espacement des trous X1	89,0 mm

Art.-Nr.: 10.02.02.04563

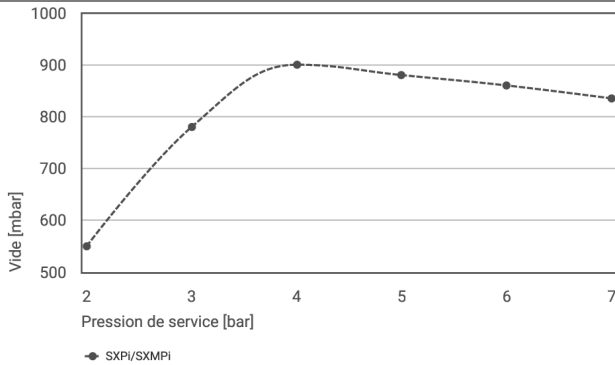
**Données techniques**

Attribut	Valeur
Diamètre de la buse	2,5 mm
Diamètre intérieur du tuyau recommandé air comprimé	8,0 mm
Diamètre intérieur du tuyau recommandé vide	9,0 mm
Degré d'évacuation	85,0 %
Niveau sonore libre	67,0 dB(A)
Poids propre	0,960 kg
Consommation d'air max. soufflée	320,0 l/min
Consommation d'air aspiration	10,241 cfm
Capacité d'aspiration (max.)	11,100 m ³ /h
Plage de pression (pression de service) [bar]	3,0 ... 6,0 bar
Température de travail	0 ... 50 °C
Plage de pression (pression de service) [psi]	43,5 ... 87,0
Capacité d'aspiration max.	6,533 cfm
Famille de produits	SXMPi
Vanne de commande	Vanne d'impulsion

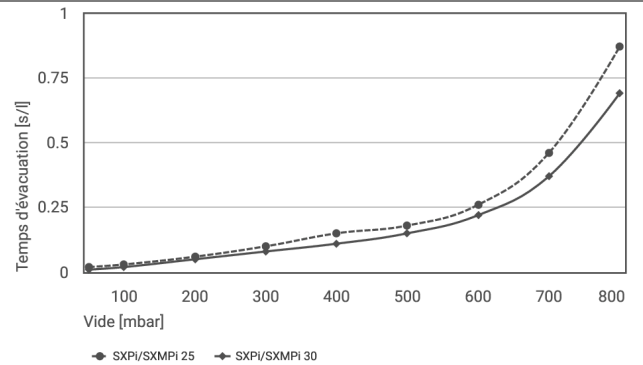
Note : La tension d'alimentation pour les interrupteurs à vide et les électrovannes est de 24 V CC. Consommation d'air : à une pression de service optimale.
 Diamètre de tuyau : pour une longueur maximale de 2 m



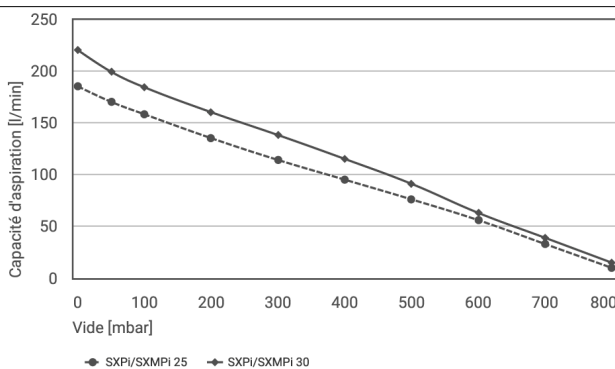
Art.-Nr.: 10.02.02.04563

**Données de performance**

Vide exécutable à différentes pressions de service



Temps d'évacuation pour différentes plages de vide [s/l]



Capacité d'aspiration à différents degrés d'évacuation [l/min]

**Vide exécutable à différentes pressions de service**

	2	3	4	5	6	7
SXPI/SXMPi	550.00	780.00	900.00	880.00	860.00	835.00

**Temps d'évacuation pour différentes plages de vide [s/l]**

	50	100	200	300	400	500	600	700	800
SXPI/SXMPi 25	0.02	0.03	0.06	0.10	0.15	0.18	0.26	0.46	0.87
SXPI/SXMPi 30	0.01	0.02	0.05	0.08	0.11	0.15	0.22	0.37	0.69



Art.-Nr.: 10.02.02.04563

**Capacité d'aspiration à différents degrés d'évacuation [l/min]**

	0	50	100	200	300	400	500	600	700	800
SXPi/SXMPi 25	185.00	170.00	158.00	135.00	114.00	95.00	76.00	56.00	33.00	10.00
SXPi/SXMPi 30	220.00	199.00	184.00	160.00	138.00	115.00	91.00	63.00	39.00	15.00

**Autres documentations**

Vous trouverez les données CAO et d'autres documents relatifs à l'article sous : www.schmalz.com/10.02.02.04563

**Données de commande pièces d'usure 10.02.02.04563**

Typ	Nombre d'article
Jeu de pièces d'usure éjecteur	VST SXMPi-15-30-SD
	10.02.02.04543

