

Art.-Nr.: 10.02.02.04563



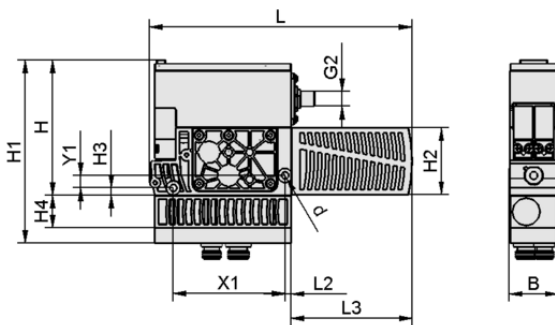
SXMPi 25 IMP Q PC 2xM12-5

Dati tecnici

Attributo	Valore
Diametro dell'ugello	2,5 mm
Collegamento elettrico	2xConnect M12, 5+5 pol
Tipo di protezione IP	IP 65
Vuoto max.	-850 mbar
Livello di pressione acustica libero	67,0 dB(A)
Consumo d'aria in aspirazione	290,0 l/min
Capacità di aspirazione (max.)	185,0 l/min
Comunicazione	IO-Link (Class A)
Campo di pressione (pressione di esercizio) [bar]	3,0 ... 6,0 bar
Valvola di controllo	Valvola a impulso
Modalità operativa	Controllo della pressione

L'eiettore compatto SXPi / SXMPi viene fornito come prodotto finito per connessione (senza cavo di connessione).

Accessori disponibili: cavo di connessione, piastra di base, tester eiettore



Dati di costruzione SXMPi 25 IMP Q PC 2xM12-5

Dati di costruzione

Attributo	Valore
Lunghezza L2	5,00 mm
Lunghezza L	210,00 mm
Larghezza B	39,00 mm
Altezza H1	146,00 mm
Altezza H2	54,00 mm
Altezza H	108,00 mm
Diametro interno d	5,50 mm
Filettatura G2	M12x1-AG
Lunghezza L3	97,00 mm
Altezza H3	6,00 mm
Altezza H4	26,00 mm
Griglia forata Y1	10,0 mm
Griglia forata X1	89,0 mm

Art.-Nr.: 10.02.02.04563

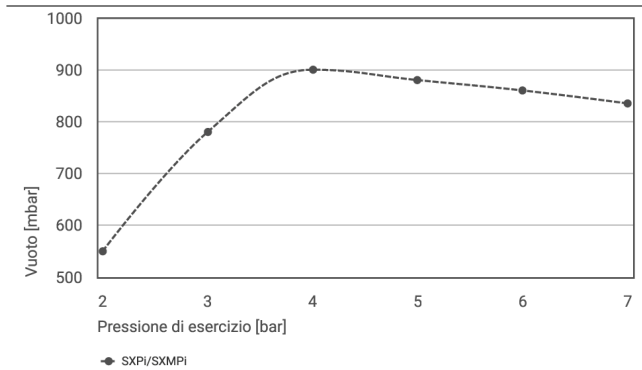
**Dati tecnici**

Attributo	Valore
Diametro dell'ugello	2,5 mm
Diametro interno del tubo flessibile aria compressa raccomandato	8,0 mm
Diametro interno tubo flessibile raccomandato a vuoto	9,0 mm
Grado di evacuazione	85,0 %
Livello di pressione acustica libero	67,0 dB(A)
Peso	0,960 kg
Consumo d'aria massimo da soffiare	320,0 l/min
Consumo d'aria in aspirazione	10,241 cfm
Capacità di aspirazione (max.)	6,533 cfm
Campo di pressione (pressione di esercizio) [bar]	3,0 ... 6,0 bar
Temperatura d'intervento	0 ... 50 °C
Campo di pressione (pressione di esercizio) [psi]	43,5 ... 87,0
Famiglia di prodotti	SXMPi
Valvola di controllo	Valvola a impulso

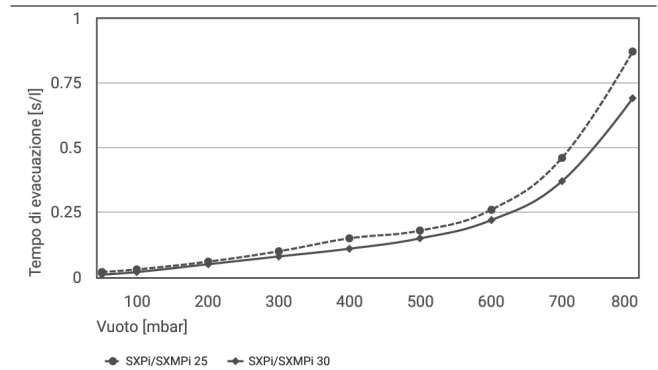
Nota: La tensione di alimentazione per vacuostati ed elettrovalvole è di 24 V DC. Consumo d'aria: alla pressione di esercizio ottimale. Diametro tubo flessibile: per lunghezza max. 2 m



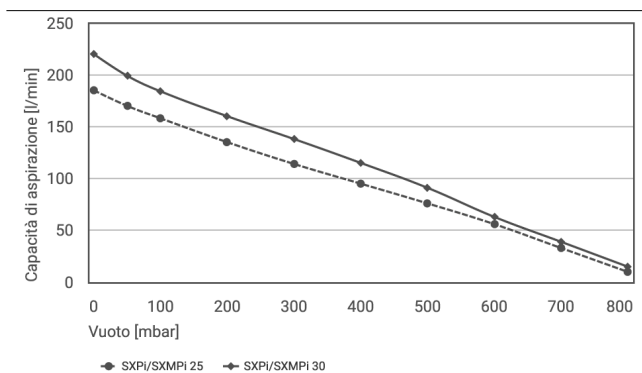
Art.-Nr.: 10.02.02.04563

**Dati sulle prestazioni**

Vuoto eseguibile a varie pressioni di esercizio



Tempi di evacuazione per diversi intervalli di vuoto [s/l]



Capacità di aspirazione a diversi gradi di evacuazione [l/min]

**Vuoto eseguibile a varie pressioni di esercizio**

	2	3	4	5	6	7
SXPi/SXMPi	550.00	780.00	900.00	880.00	860.00	835.00

**Tempi di evacuazione per diversi intervalli di vuoto [s/l]**

	50	100	200	300	400	500	600	700	800
SXPi/SXMPi 25	0.02	0.03	0.06	0.10	0.15	0.18	0.26	0.46	0.87
SXPi/SXMPi 30	0.01	0.02	0.05	0.08	0.11	0.15	0.22	0.37	0.69



Art.-Nr.: 10.02.02.04563

**Capacità di aspirazione a diversi gradi di evacuazione [l/min]**

	0	50	100	200	300	400	500	600	700	800
SXPi/SXMPi 25	185.00	170.00	158.00	135.00	114.00	95.00	76.00	56.00	33.00	10.00
SXPi/SXMPi 30	220.00	199.00	184.00	160.00	138.00	115.00	91.00	63.00	39.00	15.00

**Ulteriore documentazione**I dati CAD e altri documenti relativi all'articolo sono disponibili all'indirizzo: www.schmalz.com/10.02.02.04563**Dati di ordinazione pezzi soggetti a usura 10.02.02.04563**

Typ	Numero articolo
Set parti soggette ad us. eiettore	VST SXMPi-15-30-SD 10.02.02.04543

