

Art.-Nr.: 10.02.02.04363



SCPS 2-14 G02 NO M12-5 PNP

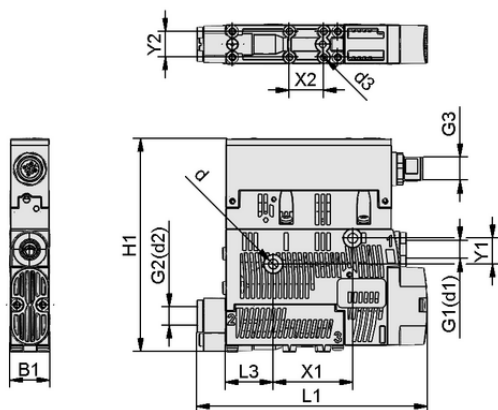
コンパクトエジェクタ SCPS / SCPSc / SCPSiは、すぐに接続可能な製品として納品されます。（電気接続ケーブルは別途お求めください）

アクセサリ: 電気接続ケーブル、DINレール取付セット、フィルター、マニホールド、外部排気用ポート

技術資料

構築真空スイッチ	PNPスイッチング
電気の接続	プラグM12、5ピン
保護タイプ IP	IP 65（プラグ付き）
最大真空	-850 mbar
エア消費量吸引	82.0 l/min
吸込量（最大）	71.5 l/min
接続	G1/8"(1)-G1/8"(2)
圧力範囲（作動圧） [bar]	3.0 ~ 6.0 bar
ノズルサイズ	2-14
電磁弁	ノーマルオープン
機能	デジタルエアセービング機能

デザインデータ




デザインデータ SCPS 2-14 G02 NO M12-5 PNP

グリッパーの長さ L1	106.00 mm
幅 B1	18.60 mm
高さ H1	99.00 mm
内径 d	4.40 mm
スレッド G1	G1/8"-F
スレッド G2	G1/8"-IG
エジェクタ用真空カートリッジのサイズ d3	2.6 mm
グリッパーの長さ L3	22.00 mm
吸込み穴用真空カートリッジのピッチ Y1	12.0 mm
吸込み穴用真空カートリッジのピッチ Y2	12.0 mm
吸込み穴用真空カートリッジのピッチ X1	36.9 mm
吸込み穴用真空カートリッジのピッチ X2	16.0 mm
スレッド G3	M12x1-M



Art.-Nr.: 10.02.02.04363

 技術資料

推奨圧縮エアホース内径	4.0 mm
推奨ホース内径 真空	6.0 mm
到達真空圧	85.0 %
ノイズレベル吸引	70.0 dB(A)
ノイズレベルフリー	75.0 dB(A)
質量	0.195 kg
最大エア消費量 真空破壊	120.0 l/min
エア消費量真空破壊	4.237 cfm
エア消費量吸引	2.895 cfm
吸込量 (最大)	4.400 m ³ /h
圧力範囲 (作動圧) [bar]	3.0 ~ 6.0 bar
作動温度	0 ~ 50 °C
圧力範囲 (作動圧) [psi]	43.5 ~ 87.0
最大吸込量	2.524 cfm
最大真空	-25.100 inHg
製品ファミリー	SCPS
ノズルサイズ	2-14
電磁弁	ノーマルオープン

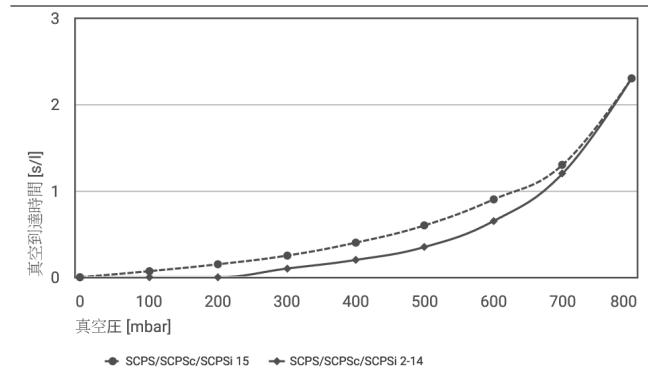


コンパクトエジェクタ SCPS 2-14 G02 NO M12-5 PNP

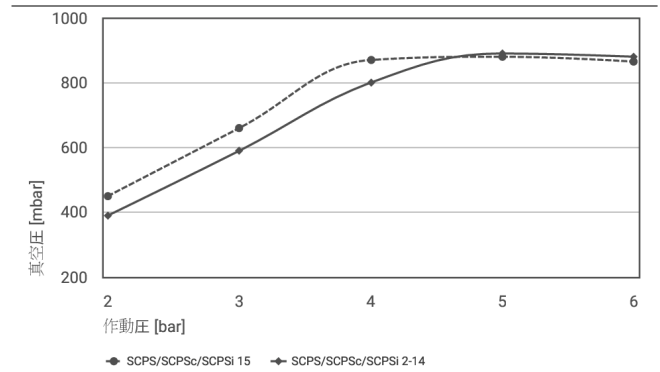


Art.-Nr.: 10.02.02.04363

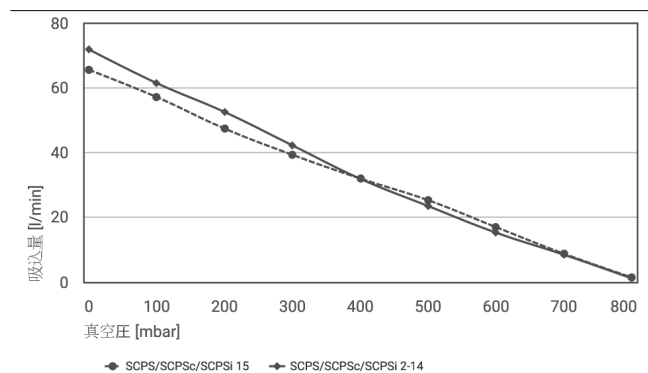
テクニカルデータ



各真空範囲における真空到達時間[s/l]



各作業圧で実現する真空度



様々な到達真空圧での吸込量 [l/min]

各真空範囲における真空到達時間[s/l]

	0	100	200	300	400	500	600	700	800
SCPS/SCPSc/SCPSi 15	-	0.07	0.15	0.25	0.4	0.6	0.9	1.3	2.3
SCPS/SCPSc/SCPSi 2-14	-	-	-	0.1	0.2	0.35	0.65	1.2	2.3

Art.-Nr.: 10.02.02.04363



各作業圧で実現する真空度

	2	3	4	5	6
SCPS/SCPSc/SCPSi 15	450	660	870	880	865
SCPS/SCPSc/SCPSi 2-14	390	590	800	890	880



様々な到達真空圧での吸込量 [l/min]

	0	100	200	300	400	500	600	700	800
SCPS/SCPSc/SCPSi 15	65.5	57.1	47.4	39.3	32	25.3	17	8.8	1.5
SCPS/SCPSc/SCPSi 2-14	71.8	61.4	52.5	42.2	31.9	23.5	15.3	8.5	1.2



31.05.2027

10.02.02.07499 SCPSc 2-14 G02 NO M12-5 PNP



発注データ アクセサリ 10.02.02.04363

Typ		本数
接続ケーブル	ASK B-M12-5 5000 K-5P	21.04.05.00080
分岐配管具	ASV SM/CPi B-M12-5 2xS-M12-4	10.02.02.03490
インラインフィルター	VFI CN6/4 50	10.07.01.00241
インラインフィルター	VFI CN8/6 50	10.07.01.00245
取付けセット	SET SCPS	10.02.02.04343
排気ユニット	ABL-SET SCPS zweistufig	10.02.02.04667
接続ケーブル	ASK B-M12-5 1000 S-M12-5	21.04.05.00158
接続ケーブル	ASK B-M12-5 2000 S-M12-5	21.04.05.00211
圧縮エア接続口プレート	GP 3 SCPS 07..15 G2	10.02.02.04884
圧縮エア接続口プレート	GP 4 SCPS 07..15 G2	10.02.02.04338
圧縮エア接続口プレート	GP 5 SCPS 07..15 G2	10.02.02.04858
圧縮エア接続口プレート	GP 6 SCPS 07..15 G2	10.02.02.04837
圧縮エア接続口プレート	GP 8 SCPS 07..15 G2	10.02.02.04937
トップハットレールクランプ。	HUT-SN-KL 75x18x9 SCPS	10.02.02.04149
インラインフィルター	VFI 4/2 50	10.07.01.00329
真空フィルター	VFT G1/4-IG 80	10.07.01.00119


WWW.SCHMALZ.COM/10.02.02.04363

コンパクトエジェクタ

SCPS 2-14 G02 NO M12-5 PNP



Art.-Nr.: 10.02.02.04363



発注データ スペアパーツ 10.02.02.04363

Typ		本数
部品エジェクター式	VST SCPS-zw-stuf-SD	10.02.02.04738



WWW.SCHMALZ.COM/10.02.02.04363