

Art.-Nr.: 10.02.02.04189



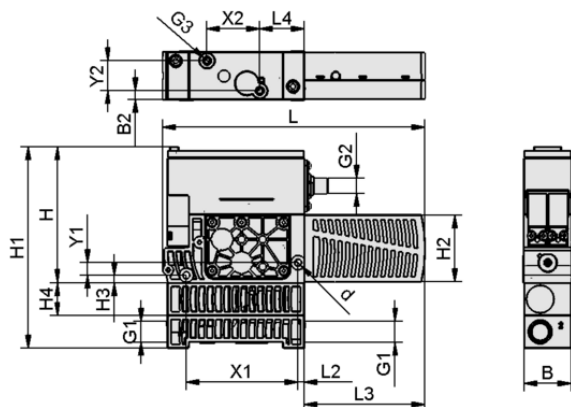
SXMPi 25 NC H PC M12-8

技術資料

ノズル径	2.5 mm
電気の接続	M12 オネジ (8ピン)
保護タイプ IP	IP 65
最大真空	-850 mbar
ノイズレベルフリー	67.0 dB(A)
エア消費量吸引	290.0 l/min
吸込量 (最大)	185.0 l/min
コミュニケーション	IO-Link (クラスA)
圧力範囲 (作動圧) [bar]	3.0 ~ 6.0 bar
電磁弁	ノーマルクローズ
機能	圧力モニタリング
空圧接続	水平方向

コンパクトエジェクタ SXPi/SXMPiは、すぐに接続可能な製品として納品されます。 (電気接続ケーブルは別途お求めください)

アクセサリ: 電気接続ケーブル、クイックチェンジ用マニホールド



デザインデータ

グリッパーの長さ L2	5.00 mm
グリッパーの長さ L	210.00 mm
幅B2	6.80 mm
幅B	39.00 mm
高さ H1	160.00 mm
高さ H2	54.00 mm
高さ H	108.00 mm
内径d	5.50 mm
スレッドG1	G3/8"-F
スレッドG2	M12x1-M
グリッパーの長さ L3	97.00 mm
グリッパーの長さ L4	35.50 mm
高さ H3	6.00 mm
高さ H4	26.00 mm
吸込み穴用真空カートリッジのピッチ Y1	10.0 mm
吸込み穴用真空カートリッジのピッチ Y2	24.0 mm
吸込み穴用真空カートリッジのピッチ X1	89.0 mm
吸込み穴用真空カートリッジのピッチ X2	42.0 mm
スレッドG3	M5-F

デザインデータ SXMPi 25 NC H PC M12-8



技術資料

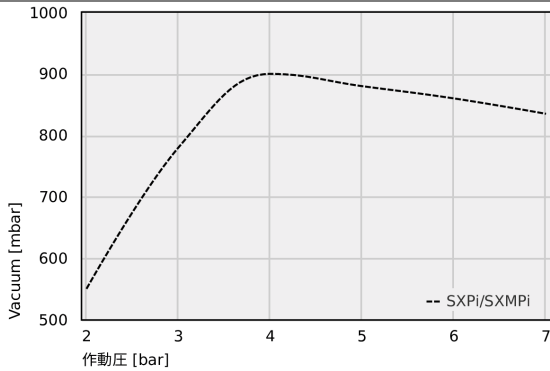
ノズル径	2.5 mm
推奨圧縮エアホース内径	8.0 mm
推奨ホース内径 真空	9.0 mm
到達真空圧	85.0 %
ノイズレベルフリー	67.0 dB(A)
質量	0.910 kg
最大エア消費量 真空破壊	320.0 l/min
エア消費量真空破壊	11.300 cfm
エア消費量吸引	10.241 cfm
吸込量 (最大)	11.100 m ³ /h
圧力範囲 (作動圧) [bar]	3.0 ~ 6.0 bar
作動温度	0 ~ 50 °C
圧力範囲 (作動圧) [psi]	43.5 ~ 87.0
最大吸込量	6.533 cfm
製品ファミリー	SXMPi
電磁弁	ノーマルクローズ

※真空スイッチおよび電磁弁の供給電圧はDC-24 Vです。※エア消費量は作動圧5 barで使用したときの値です。推奨ホース内径は、ホースの長さが最大2 mの場合の値です。

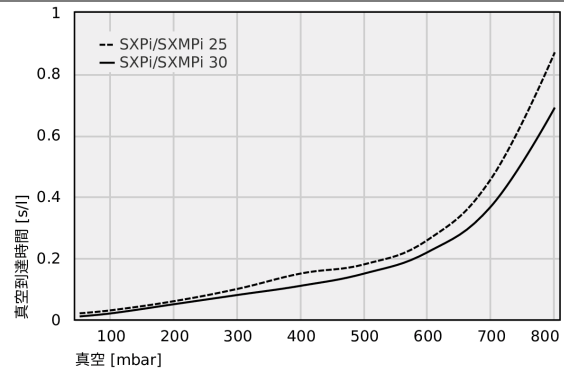


Art.-Nr.: 10.02.02.04189

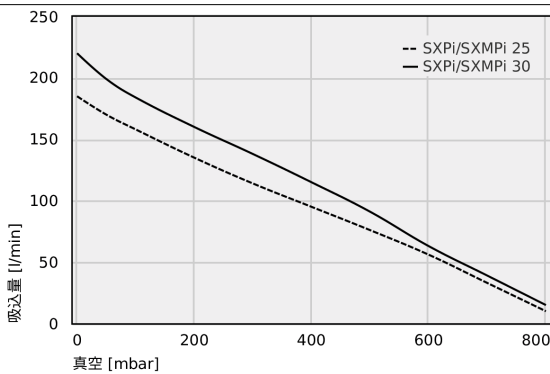
テクニカルデータ



各作業圧で実現する真空度



各真空範囲における真空到達時間[s/l]



様々な到達真空圧での吸込量 [l/min]

各作業圧で実現する真空度

	2	3	4	5	6	7
SXPi/SXMPi	550.00	780.00	900.00	880.00	860.00	835.00

各真空範囲における真空到達時間[s/l]

	50	100	200	300	400	500	600	700	800
SXPi/SXMPi 25	0.02	0.03	0.06	0.10	0.15	0.18	0.26	0.46	0.87
SXPi/SXMPi 30	0.01	0.02	0.05	0.08	0.11	0.15	0.22	0.37	0.69

Art.-Nr.: 10.02.02.04189



様々な到達真空圧での吸込量 [l/min]

	0	50	100	200	300	400	500	600	700	800
SXPi/SXMPi 25	185.00	170.00	158.00	135.00	114.00	95.00	76.00	56.00	33.00	10.00
SXPi/SXMPi 30	220.00	199.00	184.00	160.00	138.00	115.00	91.00	63.00	39.00	15.00



発注データ アクセサリ 10.02.02.04189

Typ	本数
接続ケーブル ASK B-M12-8 5000 K-8P	21.04.05.00079



発注データ ウェアパーツ 10.02.02.04189

Typ	本数
部品エジェクター式 VST SXMPi-15-30-SD	10.02.02.04543

