

Art.-Nr.: 10.02.02.04123



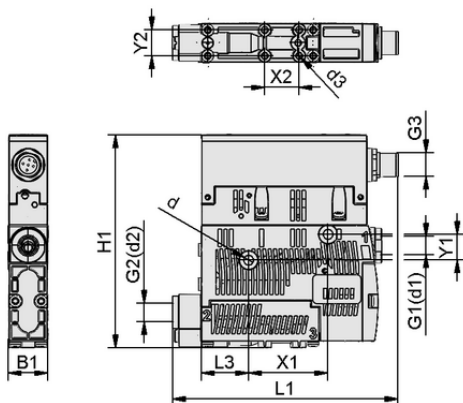
SCPSi 10 G02 NC M12-5

Dati tecnici

Collegamento elettrico	Connettore M12, 5 pol
Tipo di protezione IP	IP 65 (con connettore)
Vuoto max.	-850 mbar
Consumo d'aria in aspirazione	46,0 l/min
Capacità di aspirazione (max.)	36,0 l/min
Connessione	G1/8" (1)-G1/8" (2)
Campo di pressione (pressione di esercizio) [bar]	3,0 ... 6,0 bar
Diametro nominale	10
Valvola di controllo	Chiuso senza corrente
Funzionalità	Funzione risparmio aria digitale

L'eiettore compatto SCPS / SCPSc / SCPSi viene fornito come prodotto finito per connessione (senza cavo di connessione).

Accessori disponibili: cavo di connessione, distributore di collegamento, fissaggio per barra DIN, filtro, piastra di raccordo aria compressa, kit pezzi di fissaggio, unità aria di scarico



Dati di costruzione SCPSi 10 G02 NC M12-5

Dati di costruzione

Lunghezza L1	105,00 mm
Larghezza B1	18,60 mm
Altezza H1	99,00 mm
Diametro interno d	4,40 mm
Filettatura G1	G1/8"-IG
Filettatura G2	G1/8"-IG
Misura del foro d3	2,6 mm
Lunghezza L3	22,00 mm
Griglia forata Y1	12,0 mm
Griglia forata Y2	12,0 mm
Griglia forata X1	36,9 mm
Griglia forata X2	16,0 mm
Filettatura G3	M12x1-AG

Art.-Nr.: 10.02.02.04123

**Dati tecnici**

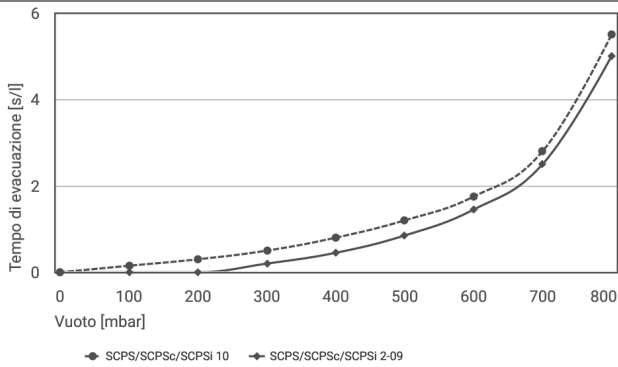
Diametro interno del tubo flessibile aria compressa raccomandato	4,0 mm
Diametro interno tubo flessibile raccomandato a vuoto	4,0 mm
Grado di evacuazione	85,0 %
Livello di pressione acustica aspirazione	61,0 dB(A)
Livello di pressione acustica libero	75,0 dB(A)
Peso	0,195 kg
Consumo d'aria massimo da soffiare	120,0 l/min
Consumo d'aria da soffiare	4,237 cfm
Consumo d'aria in aspirazione	1,624 cfm
Capacità di aspirazione (max.)	1,271 cfm
Campo di pressione (pressione di esercizio) [bar]	3,0 ... 6,0 bar
Temperatura d'intervento	0 ... 50 °C
Campo di pressione (pressione di esercizio) [psi]	43,5 ... 87,0
Vuoto max.	-25,100 inHg
Famiglia di prodotti	SCPSi
Diametro nominale	10
Valvola di controllo	Chiuso senza corrente



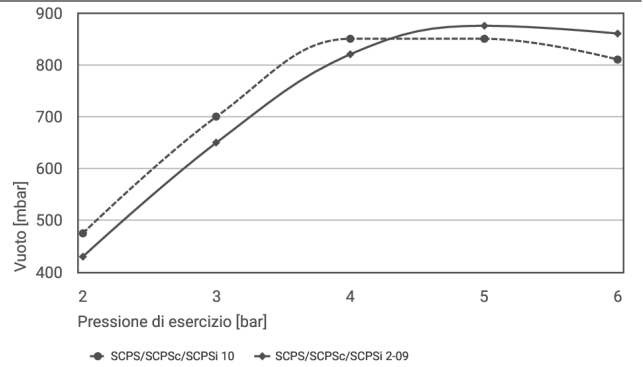
Art.-Nr.: 10.02.02.04123



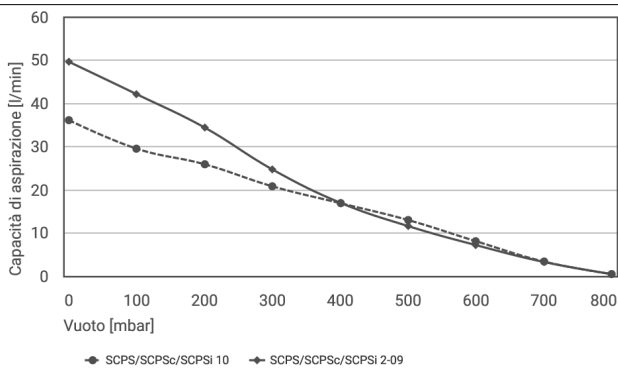
Dati sulle prestazioni



Tempi di evacuazione per diversi intervalli di vuoto [s/l]



Vuoto eseguibile a varie pressioni di esercizio



Capacità di aspirazione a diversi gradi di evacuazione [l/min]



Tempi di evacuazione per diversi intervalli di vuoto [s/l]

	0	100	200	300	400	500	600	700	800
SCPS/SCPSc/SCPSi 10	-	0.15	0.3	0.5	0.8	1.2	1.75	2.8	5.5
SCPS/SCPSc/SCPSi 2-09	-	-	-	0.2	0.45	0.85	1.45	2.5	5



Art.-Nr.: 10.02.02.04123

**Vuoto eseguibile a varie pressioni di esercizio**

	2	3	4	5	6	
SCPS/SCPSc/SCPSi 10	475	700	850	850	810	-
SCPS/SCPSc/SCPSi 2-09	430	650	820	875	860	-

**Capacità di aspirazione a diversi gradi di evacuazione [l/min]**

	0	100	200	300	400	500	600	700	800
SCPS/SCPSc/SCPSi 10	36.1	29.5	25.9	20.8	16.9	13	8.1	3.4	0.5
SCPS/SCPSc/SCPSi 2-09	49.6	42.1	34.4	24.7	17.0	11.6	7.2	3.3	0.5

**Dati di ordinazione accessori 10.02.02.04123**

Typ		Numero articolo
Cavo di connessione	ASK B-M12-5 5000 K-5P	21.04.05.00080
Distributore di collegamento	ASV SM/CPi B-M12-5 2xS-M12-4	10.02.02.03490
Filtro per vuoto (inline)	VFI CN6/4 50	10.07.01.00241
Filtro per vuoto (inline)	VFI CN8/6 50	10.07.01.00245
Kit pezzi di fissaggio	SET SCPS	10.02.02.04343
Unità aria di scarico	ABL-SET SCPS einstufig	10.02.02.04216
Cavo di connessione	ASK B-M12-5 1000 S-M12-5	21.04.05.00158
Cavo di connessione	ASK B-M12-5 2000 S-M12-5	21.04.05.00211
Piastra di raccordo aria compressa	GP 3 SCPS 07..15 G2	10.02.02.04884
Piastra di raccordo aria compressa	GP 4 SCPS 07..15 G2	10.02.02.04338
Piastra di raccordo aria compressa	GP 5 SCPS 07..15 G2	10.02.02.04858
Piastra di raccordo aria compressa	GP 6 SCPS 07..15 G2	10.02.02.04837
Piastra di raccordo aria compressa	GP 8 SCPS 07..15 G2	10.02.02.04937
Top-hat rail morsetto comp.	HUT-SN-KL 75x18x9 SCPS	10.02.02.04149
Filtro per vuoto (inline)	VFI 6/4 50	10.07.01.00328
Filtro tazze a vuoto	VFT G1/8-IG 80	10.07.01.00116

**Dati di ordinazione pezzi di ricambio 10.02.02.04123**

Typ		Numero articolo
Insero dispositivo silenz. (tonda)	SD-EINS 15x16.5 SD	10.02.02.04141
Filtro tondo	SIEB 11x2 X-5 0.415/0.22	10.02.02.04404
Set parti soggette ad us. eiettores	VST SCPS-einstuf-SD	10.02.02.04737

