

Art.-Nr.: 10.02.02.04122



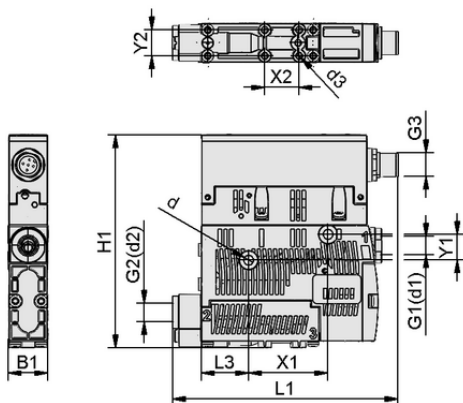
SCPSi 10 G02 NO M12-5

Dati tecnici

| | |
|---|----------------------------------|
| Collegamento elettrico | Connettore M12, 5 pol |
| Tipo di protezione IP | IP 65 (con connettore) |
| Vuoto max. | -850 mbar |
| Consumo d'aria in aspirazione | 46,0 l/min |
| Capacità di aspirazione (max.) | 36,0 l/min |
| Connessione | G1/8" (1)-G1/8" (2) |
| Campo di pressione (pressione di esercizio) [bar] | 3,0 ... 6,0 bar |
| Diametro nominale | 10 |
| Valvola di controllo | Aperto senza corrente |
| Funzionalità | Funzione risparmio aria digitale |

L'eiettore compatto SCPS / SCPSc / SCPSi viene fornito come prodotto finito per connessione (senza cavo di connessione).

Accessori disponibili: cavo di connessione, distributore di collegamento, fissaggio per barra DIN, filtro, piastra di raccordo aria compressa, kit pezzi di fissaggio, unità aria di scarico



Dati di costruzione SCPSi 10 G02 NO M12-5

Dati di costruzione

| | |
|--------------------|-----------|
| Lunghezza L1 | 105,00 mm |
| Larghezza B1 | 18,60 mm |
| Altezza H1 | 99,00 mm |
| Diametro interno d | 4,40 mm |
| Filettatura G1 | G1/8"-IG |
| Filettatura G2 | G1/8"-IG |
| Misura del foro d3 | 2,6 mm |
| Lunghezza L3 | 22,00 mm |
| Griglia forata Y1 | 12,0 mm |
| Griglia forata Y2 | 12,0 mm |
| Griglia forata X1 | 36,9 mm |
| Griglia forata X2 | 16,0 mm |
| Filettatura G3 | M12x1-AG |



Art.-Nr.: 10.02.02.04122

**Dati tecnici**

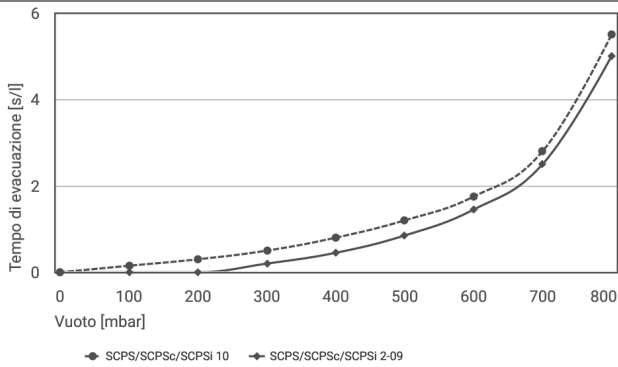
| | |
|--|-----------------------|
| Diametro interno del tubo flessibile aria compressa raccomandato | 4,0 mm |
| Diametro interno tubo flessibile raccomandato a vuoto | 4,0 mm |
| Grado di evacuazione | 85,0 % |
| Livello di pressione acustica aspirazione | 61,0 dB(A) |
| Livello di pressione acustica libero | 75,0 dB(A) |
| Peso | 0,195 kg |
| Consumo d'aria massimo da soffiare | 120,0 l/min |
| Consumo d'aria da soffiare | 4,237 cfm |
| Consumo d'aria in aspirazione | 1,624 cfm |
| Capacità di aspirazione (max.) | 1,271 cfm |
| Campo di pressione (pressione di esercizio) [bar] | 3,0 ... 6,0 bar |
| Temperatura d'intervento | 0 ... 50 °C |
| Campo di pressione (pressione di esercizio) [psi] | 43,5 ... 87,0 |
| Vuoto max. | -25,100 inHg |
| Famiglia di prodotti | SCPSi |
| Diametro nominale | 10 |
| Valvola di controllo | Aperto senza corrente |



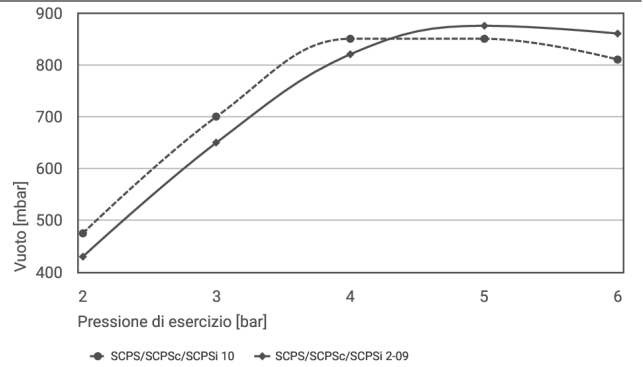
Art.-Nr.: 10.02.02.04122



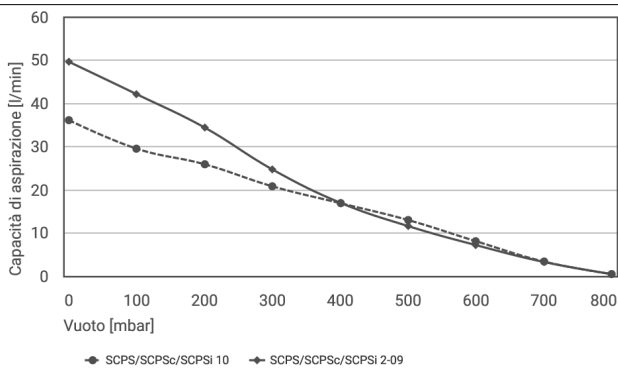
Dati sulle prestazioni



Tempi di evacuazione per diversi intervalli di vuoto [s/l]



Vuoto eseguibile a varie pressioni di esercizio



Capacità di aspirazione a diversi gradi di evacuazione [l/min]



Tempi di evacuazione per diversi intervalli di vuoto [s/l]

| | 0 | 100 | 200 | 300 | 400 | 500 | 600 | 700 | 800 |
|-----------------------|---|------|-----|-----|------|------|------|-----|-----|
| SCPS/SCPSc/SCPSi 10 | - | 0.15 | 0.3 | 0.5 | 0.8 | 1.2 | 1.75 | 2.8 | 5.5 |
| SCPS/SCPSc/SCPSi 2-09 | - | - | - | 0.2 | 0.45 | 0.85 | 1.45 | 2.5 | 5 |



Art.-Nr.: 10.02.02.04122

**Vuoto eseguibile a varie pressioni di esercizio**

| | 2 | 3 | 4 | 5 | 6 | |
|-----------------------|-----|-----|-----|-----|-----|---|
| SCPS/SCPSc/SCPSi 10 | 475 | 700 | 850 | 850 | 810 | - |
| SCPS/SCPSc/SCPSi 2-09 | 430 | 650 | 820 | 875 | 860 | - |

**Capacità di aspirazione a diversi gradi di evacuazione [l/min]**

| | 0 | 100 | 200 | 300 | 400 | 500 | 600 | 700 | 800 |
|-----------------------|------|------|------|------|------|------|-----|-----|-----|
| SCPS/SCPSc/SCPSi 10 | 36.1 | 29.5 | 25.9 | 20.8 | 16.9 | 13 | 8.1 | 3.4 | 0.5 |
| SCPS/SCPSc/SCPSi 2-09 | 49.6 | 42.1 | 34.4 | 24.7 | 17.0 | 11.6 | 7.2 | 3.3 | 0.5 |

**Dati di ordinazione accessori 10.02.02.04122**

| Typ | | Numero articolo |
|------------------------------------|------------------------------|-----------------|
| Cavo di connessione | ASK B-M12-5 5000 K-5P | 21.04.05.00080 |
| Distributore di collegamento | ASV SM/CPi B-M12-5 2xS-M12-4 | 10.02.02.03490 |
| Filtro per vuoto (inline) | VFI CN6/4 50 | 10.07.01.00241 |
| Filtro per vuoto (inline) | VFI CN8/6 50 | 10.07.01.00245 |
| Kit pezzi di fissaggio | SET SCPS | 10.02.02.04343 |
| Unità aria di scarico | ABL-SET SCPS einstufig | 10.02.02.04216 |
| Cavo di connessione | ASK B-M12-5 1000 S-M12-5 | 21.04.05.00158 |
| Cavo di connessione | ASK B-M12-5 2000 S-M12-5 | 21.04.05.00211 |
| Piastra di raccordo aria compressa | GP 3 SCPS 07..15 G2 | 10.02.02.04884 |
| Piastra di raccordo aria compressa | GP 4 SCPS 07..15 G2 | 10.02.02.04338 |
| Piastra di raccordo aria compressa | GP 5 SCPS 07..15 G2 | 10.02.02.04858 |
| Piastra di raccordo aria compressa | GP 6 SCPS 07..15 G2 | 10.02.02.04837 |
| Piastra di raccordo aria compressa | GP 8 SCPS 07..15 G2 | 10.02.02.04937 |
| Top-hat rail morsetto comp. | HUT-SN-KL 75x18x9 SCPS | 10.02.02.04149 |
| Filtro per vuoto (inline) | VFI 6/4 50 | 10.07.01.00328 |
| Filtro tazze a vuoto | VFT G1/8-IG 80 | 10.07.01.00116 |

**Dati di ordinazione pezzi di ricambio 10.02.02.04122**

| Typ | | Numero articolo |
|-------------------------------------|--------------------------|-----------------|
| Insero dispositivo silenz. (tonda) | SD-EINS 15x16.5 SD | 10.02.02.04141 |
| Filtro tondo | SIEB 11x2 X-5 0.415/0.22 | 10.02.02.04404 |
| Set parti soggette ad us. eiettores | VST SCPS-einstuf-SD | 10.02.02.04737 |

