

Art.-Nr.: 10.02.02.04121



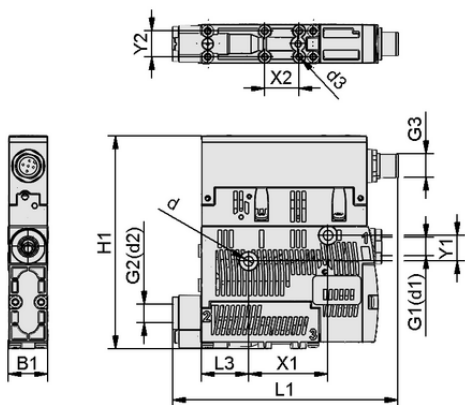
技術資料

電気の接続	プラグM12、5ピン
保護タイプ IP	IP 65 (プラグ付き)
最大真空	-850 mbar
エア消費量吸引	22.0 l/min
吸込量 (最大)	16.0 l/min
接続	G1/8" (1)-G1/8" (2)
圧力範囲 (作動圧) [bar]	3.0 ~ 6.0 bar
ノズルサイズ	07
電磁弁	ノーマルクローズ
機能	デジタルエアセービング機能

SCPSi 07 G02 NC M12-5

コンパクトエジェクタ SCPS / SCPSc / SCPSiは、すぐに接続可能な製品として納品されます。(電気接続ケーブルは別途お求めください)

アクセサリ: 電気接続ケーブル、DINレール取付セット、フィルター、マニホールド、外部排気用ポート




デザインデータ

グリッパーの長さ L1	105.00 mm
幅 B1	18.60 mm
高さ H1	99.00 mm
内径 d	4.40 mm
スレッド G1	G1/8"-F
スレッド G2	G1/8"-IG
エジェクタ用真空カートリッジのサイズ d3	2.6 mm
グリッパーの長さ L3	22.00 mm
吸込み穴用真空カートリッジのピッチ Y1	12.0 mm
吸込み穴用真空カートリッジのピッチ Y2	12.0 mm
吸込み穴用真空カートリッジのピッチ X1	36.9 mm
吸込み穴用真空カートリッジのピッチ X2	16.0 mm
スレッド G3	M12x1-M

デザインデータ SCPSi 07 G02 NC M12-5



Art.-Nr.: 10.02.02.04121

 技術資料

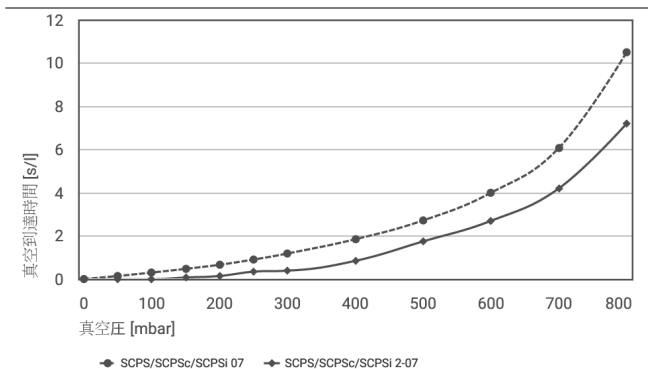
推奨圧縮エアホース内径	4.0 mm
推奨ホース内径 真空	4.0 mm
到達真空圧	85.0 %
ノイズレベル吸引	58.0 dB(A)
ノイズレベルフリー	63.0 dB(A)
質量	0.195 kg
最大エア消費量 真空破壊	120.0 l/min
エア消費量真空破壊	4.237 cfm
エア消費量吸引	0.776 cfm
吸込量 (最大)	0.980 m ³ /h
圧力範囲 (作動圧) [bar]	3.0 ~ 6.0 bar
作動温度	0 ~ 50 °C
圧力範囲 (作動圧) [psi]	43.5 ~ 87.0
最大吸込量	0.565 cfm
最大真空	-25.100 inHg
製品ファミリー	SCPSi
ノズルサイズ	07
電磁弁	ノーマルクロース

コンパクトエジェクタ SCPSi 07 G02 NC M12-5

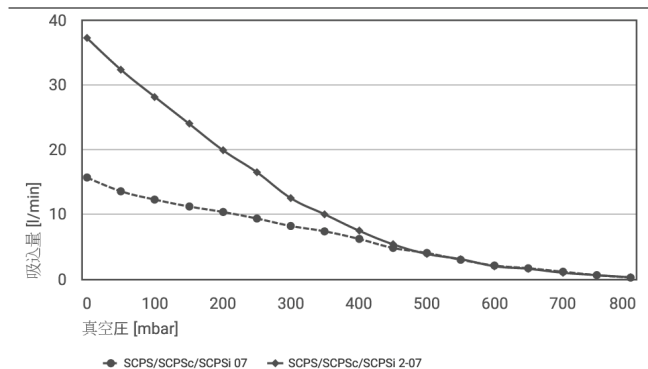


Art.-Nr.: 10.02.02.04121

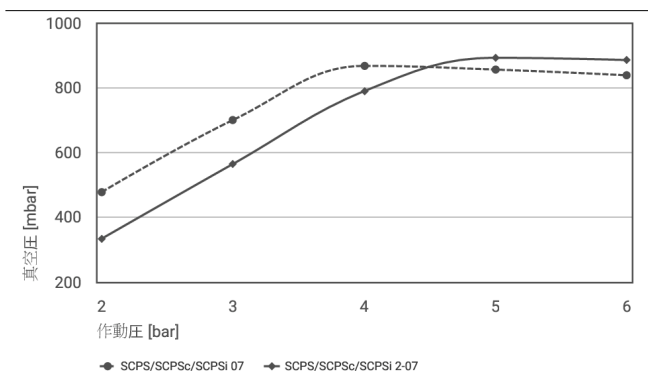
テクニカルデータ



各真空範囲における真空到達時間[s/l]



様々な到達真空圧での吸込量 [l/min]



各作業圧で実現する真空度

各真空範囲における真空到達時間[s/l]

	0	50	100	150	200	250	300	400	500	600	700	800
SCPS/SCPSc/ SCPSi 07	0.01	0.15	0.31	0.48	0.67	0.91	1.19	1.85	2.72	4.00	6.07	10.5
SCPS/SCPSc/ SCPSi 2-07	0.00	0.00	0.00	0.08	0.15	0.35	0.4	0.85	1.75	2.7	4.2	7.2

Art.-Nr.: 10.02.02.04121



様々な到達真空圧での吸込量 [l/min]

	0	50	100	150	200	250	300	350	400	450	500	550	600	650	700	750	800
SCPS/ SCPSc/ SCPSi 07	15.69	13.56	12.28	11.22	10.37	9.36	8.21	7.38	6.22	4.83	4.05	3.00	2.11	1.69	1.16	0.63	0.25
SCPS/ SCPSc/ SCPSi 2-07	37.2	32.30	28.10	24.00	19.90	16.50	12.50	10.00	7.50	5.40	3.90	3.10	2.00	1.60	1.00	0.63	0.30



各作業圧で実現する真空度

	2	3	4	5	6
SCPS/SCPSc/SCPSi 07	477.81	700.18	867.18	855.86	838.29
SCPS/SCPSc/SCPSi 2-07	334.00	564.57	789.19	892.20	885.26



発注データ アクセサリ 10.02.02.04121

Typ		本数
接続ケーブル	ASK B-M12-5 5000 K-5P	21.04.05.00080
分岐配管具	ASV SM/CPi B-M12-5 2x5-M12-4	10.02.02.03490
インラインフィルター	VFI CN6/4 50	10.07.01.00241
インラインフィルター	VFI CN8/6 50	10.07.01.00245
取付けセット	SET SCPS	10.02.02.04343
排気ユニット	ABL-SET SCPS einstufig	10.02.02.04216
接続ケーブル	ASK B-M12-5 1000 S-M12-5	21.04.05.00158
接続ケーブル	ASK B-M12-5 2000 S-M12-5	21.04.05.00211
圧縮エア接続口プレート	GP 3 SCPS 07..15 G2	10.02.02.04884
圧縮エア接続口プレート	GP 4 SCPS 07..15 G2	10.02.02.04338
圧縮エア接続口プレート	GP 5 SCPS 07..15 G2	10.02.02.04858
圧縮エア接続口プレート	GP 6 SCPS 07..15 G2	10.02.02.04837
圧縮エア接続口プレート	GP 8 SCPS 07..15 G2	10.02.02.04937
トップハットレールクランプ。	HUT-SN-KL 75x18x9 SCPS	10.02.02.04149
インラインフィルター	VFI 6/4 50	10.07.01.00328



発注データ スペアパーツ 10.02.02.04121

Typ		本数
サイレンサー付き (円形)	SD-EINS 15x16.5 SD	10.02.02.04141
ふるい、円形	SIEB 11x2 X-5 0.415/0.22	10.02.02.04404
部品エジェクター式	VST SCPS-einstuf-SD	10.02.02.04737


WWW.SCHMALZ.COM/10.02.02.04121