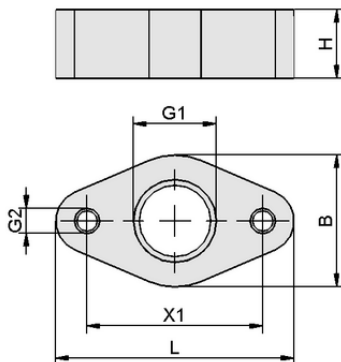




ADP-EJ 38x20x11-G1/4-IG SEAC

Datos técnicos

Diseño de aplicación	Eyector compacto SEAC
Longitud L	38,00 mm
Anchura B	20,00 mm
Altura H	11,00 mm
Rosca G1	G1/4"-HE



Datos de diseño ADP-EJ 38x20x11-G1/4-IG SEAC

Datos de diseño

Longitud L	38,00 mm
Anchura B	20,00 mm
Altura H	11,00 mm
Rosca G1	G1/4"-HE
Rosca G2	M4-HE
Cuadrícula de orificios X1	28,0 mm