

Art.-Nr.: 10.02.02.03798



SXPi 30 IMP H 2xM12-5

Dati tecnici

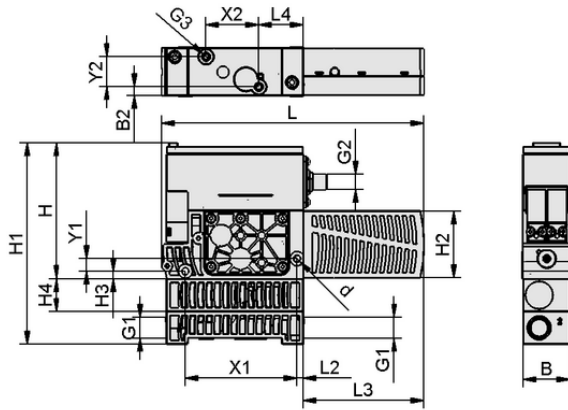
Attributo	Valore
Diametro dell'ugello	3,0 mm
Collegamento elettrico	2xConnect M12, 5+5 pol
Tipo di protezione IP	IP 65
Vuoto max.	850 mbar
Livello di pressione acustica libero	72,0 dB(A)
Consumo d'aria in aspirazione	380,0 l/min
Capacità di aspirazione (max.)	220,0 l/min
Comunicazione	IO-Link (Class A)
Campo di pressione (pressione di esercizio) [bar]	3,0 ... 6,0 bar
Valvola di controllo	Valvola a impulso
Attacco pneumatico	Orizzontale

L'eiettore compatto SXPi / SXMPi viene fornito come prodotto finito per connessione (senza cavo di connessione).

Accessori disponibili: cavo di connessione, piastra di base, tester eiettore



Art.-Nr.: 10.02.02.03798

**Dati di costruzione**

Attributo	Valore
Lunghezza L2	5,00 mm
Lunghezza L	210,00 mm
Larghezza B2	6,80 mm
Larghezza B	39,00 mm
Altezza H1	134,00 mm
Altezza H2	54,00 mm
Altezza H	108,00 mm
Diametro interno d	5,50 mm
Filettatura G1	G3/8"-IG
Filettatura G2	M12x1-AG
Lunghezza L3	97,00 mm
Lunghezza L4	35,50 mm
Altezza H3	6,00 mm
Griglia forata Y1	10,0 mm
Griglia forata Y2	24,0 mm
Griglia forata X1	89,0 mm
Griglia forata X2	42,0 mm
Filettatura G3	M5-IG

Dati di costruzione SXPi 30 IMP H 2xM12-5

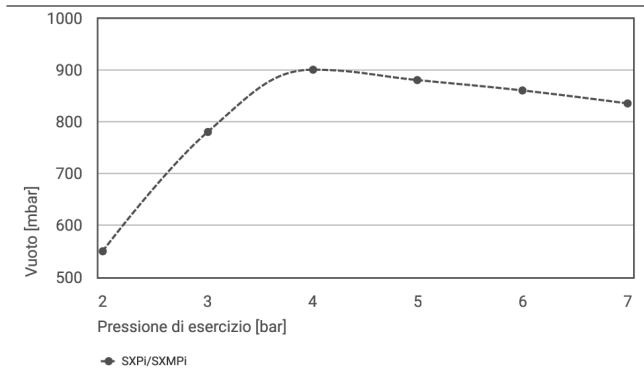
**Dati tecnici**

Attributo	Valore
Diametro dell'ugello	3,0 mm
Diametro interno del tubo flessibile aria compressa raccomandato	8,0 mm
Diametro interno tubo flessibile raccomandato a vuoto	9,0 mm
Grado di evacuazione	85,0 %
Livello di pressione acustica libero	72,0 dB(A)
Peso	0,770 kg
Consumo d'aria massimo da soffiare	200,0 l/min
Consumo d'aria da soffiare	7,062 cfm
Consumo d'aria in aspirazione	13,419 cfm
Capacità di aspirazione (max.)	7,769 cfm
Campo di pressione (pressione di esercizio) [bar]	3,0 ... 6,0 bar
Temperatura d'intervento	0 ... 50 °C
Campo di pressione (pressione di esercizio) [psi]	43,5 ... 87,0
Famiglia di prodotti	SXPi
Valvola di controllo	Valvola a impulso

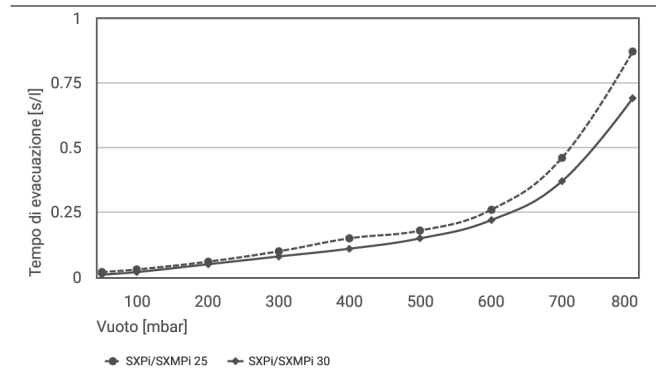
Nota: La tensione di alimentazione per vacuostati ed elettrovalvole è di 24 V DC. Consumo d'aria: alla pressione di esercizio ottimale. Diametro tubo flessibile: per lunghezza max. 2 m



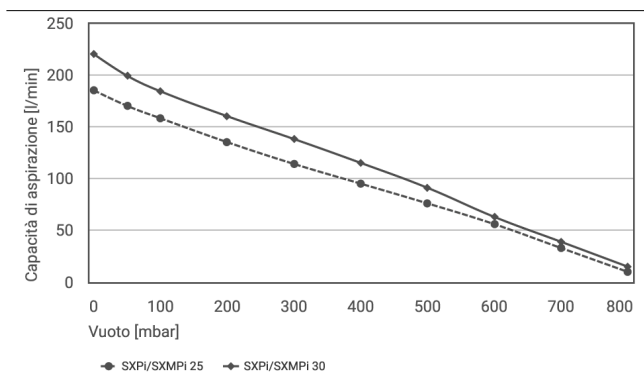
Art.-Nr.: 10.02.02.03798

**Dati sulle prestazioni**

Vuoto eseguibile a varie pressioni di esercizio



Tempi di evacuazione per diversi intervalli di vuoto [s/l]



Capacità di aspirazione a diversi gradi di evacuazione [l/min]

**Vuoto eseguibile a varie pressioni di esercizio**

	2	3	4	5	6	7
SXPi/SXMPi	550.00	780.00	900.00	880.00	860.00	835.00

**Tempi di evacuazione per diversi intervalli di vuoto [s/l]**

	50	100	200	300	400	500	600	700	800
SXPi/SXMPi 25	0.02	0.03	0.06	0.10	0.15	0.18	0.26	0.46	0.87
SXPi/SXMPi 30	0.01	0.02	0.05	0.08	0.11	0.15	0.22	0.37	0.69



Art.-Nr.: 10.02.02.03798

**Capacità di aspirazione a diversi gradi di evacuazione [l/min]**

	0	50	100	200	300	400	500	600	700	800
SXPi/SXMPi 25	185.00	170.00	158.00	135.00	114.00	95.00	76.00	56.00	33.00	10.00
SXPi/SXMPi 30	220.00	199.00	184.00	160.00	138.00	115.00	91.00	63.00	39.00	15.00

**Ulteriore documentazione**I dati CAD e altri documenti relativi all'articolo sono disponibili all'indirizzo: www.schmalz.com/10.02.02.03798**Dati di ordinazione accessori 10.02.02.03798**

Typ	Numero articolo
Cavo di connessione	ASK B-M12-5 5000 K-5P 21.04.05.00080

**Dati di ordinazione pezzi di ricambio 10.02.02.03798**

Typ	Numero articolo
Dispositivo silenziatore (quadr)	SD 96x54x40 SXPi/SXMPi 10.02.02.02124

**Dati di ordinazione pezzi soggetti a usura 10.02.02.03798**

Typ	Numero articolo
Set parti soggette ad us. eiettore	VST SXPi-15-30-SD 10.02.02.04283

