

Art.-Nr.: 10.02.02.03798



SXPi 30 IMP H 2xM12-5

Données techniques

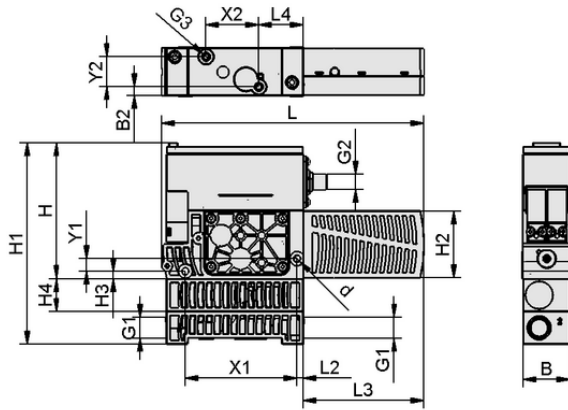
Attribut	Valeur
Diamètre de la buse	3,0 mm
Connexion électrique	2xConnect M12, 5+5 pol
Type de protection IP	IP 65
Vide max.	850 mbar
Niveau sonore libre	72,0 dB(A)
Consommation d'air aspiration	380,0 l/min
Capacité d'aspiration (max.)	220,0 l/min
Communication	IO-Link (Class A)
Plage de pression (pression de service) [bar]	3,0 ... 6,0 bar
Vanne de commande	Vanne d'impulsion
Connexion pneumatique	Horizontale

L'éjecteur compact SXPi / SXMPi est livré prêt à être raccordé (sans câble de raccordement).

Accessoires disponibles : câble de raccordement, plaque de base, contrôle d'éjecteur



Art.-Nr.: 10.02.02.03798

**Données de construction**

Attribut	Valeur
Longueur L2	5,00 mm
Longueur L	210,00 mm
Largeur B2	6,80 mm
Largeur B	39,00 mm
Hauteur H1	134,00 mm
Hauteur H2	54,00 mm
Hauteur H	108,00 mm
Diamètre intérieur d	5,50 mm
Filetage G1	G3/8"-F
Filetage G2	M12x1-M
Longueur L3	97,00 mm
Longueur L4	35,50 mm
Hauteur H3	6,00 mm
Espacement des trous Y1	10,0 mm
Espacement des trous Y2	24,0 mm
Espacement des trous X1	89,0 mm
Espacement des trous X2	42,0 mm
Filetage G3	M5-F

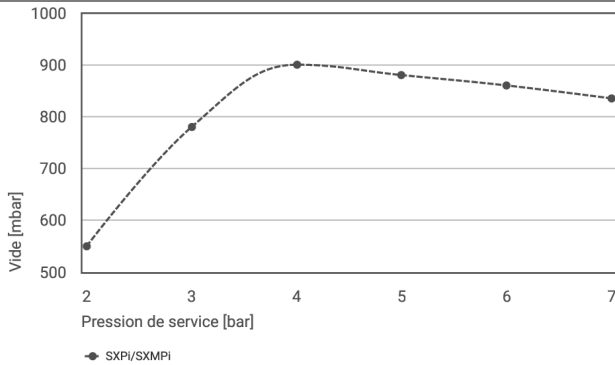
Données de construction SXPi 30 IMP H 2xM12-5

**Données techniques**

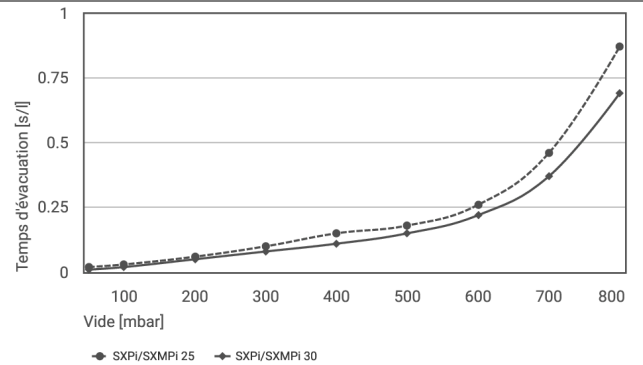
Attribut	Valeur
Diamètre de la buse	3,0 mm
Diamètre intérieur du tuyau recommandé air comprimé	8,0 mm
Diamètre intérieur du tuyau recommandé vide	9,0 mm
Degré d'évacuation	85,0 %
Niveau sonore libre	72,0 dB(A)
Poids propre	0,770 kg
Consommation d'air max. soufflée	200,0 l/min
Consommation d'air souffler	7,062 cfm
Consommation d'air aspiration	13,419 cfm
Capacité d'aspiration (max.)	13,200 m ³ /h
Plage de pression (pression de service) [bar]	3,0 ... 6,0 bar
Température de travail	0 ... 50 °C
Plage de pression (pression de service) [psi]	43,5 ... 87,0
Capacité d'aspiration max.	7,769 cfm
Famille de produits	SXPi
Vanne de commande	Vanne d'impulsion

Note : La tension d'alimentation pour les interrupteurs à vide et les électrovannes est de 24 V CC. Consommation d'air : à une pression de service optimale.
 Diamètre de tuyau : pour une longueur maximale de 2 m

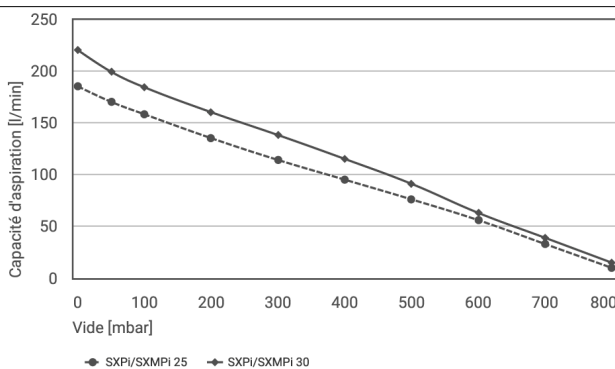
Art.-Nr.: 10.02.02.03798

**Données de performance**

Vide exécutable à différentes pressions de service



Temps d'évacuation pour différentes plages de vide [s/l]



Capacité d'aspiration à différents degrés d'évacuation [l/min]

**Vide exécutable à différentes pressions de service**

	2	3	4	5	6	7
SXPi/SXMPi	550.00	780.00	900.00	880.00	860.00	835.00

**Temps d'évacuation pour différentes plages de vide [s/l]**

	50	100	200	300	400	500	600	700	800
SXPi/SXMPi 25	0.02	0.03	0.06	0.10	0.15	0.18	0.26	0.46	0.87
SXPi/SXMPi 30	0.01	0.02	0.05	0.08	0.11	0.15	0.22	0.37	0.69



Art.-Nr.: 10.02.02.03798

**Capacité d'aspiration à différents degrés d'évacuation [l/min]**

	0	50	100	200	300	400	500	600	700	800
SXPi/SXMPi 25	185.00	170.00	158.00	135.00	114.00	95.00	76.00	56.00	33.00	10.00
SXPi/SXMPi 30	220.00	199.00	184.00	160.00	138.00	115.00	91.00	63.00	39.00	15.00

**Autres documentations**

Vous trouverez les données CAO et d'autres documents relatifs à l'article sous : www.schmalz.com/10.02.02.03798

**Données de commande accessoires 10.02.02.03798**

Typ	Nombre d'article	
Câble de raccordement	ASK B-M12-5 5000 K-5P	21.04.05.00080

**Données de commande pièce de rechange 10.02.02.03798**

Typ	Nombre d'article	
Silencieux (rectangulaire)	SD 96x54x40 SXPi/SXMPi	10.02.02.02124

**Données de commande pièces d'usure 10.02.02.03798**

Typ	Nombre d'article	
Jeu de pièces d'usure éjecteur	VST SXPi-15-30-SD	10.02.02.04283

