

Art.-Nr.: 10.02.02.03780



技術資料

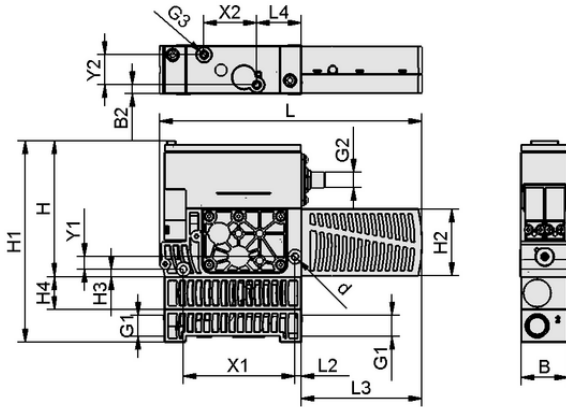
ノズル径	3.0 mm
電気の接続	M12 オネジ (8ピン)
保護タイプ IP	IP 65
最大真空	850 mbar
ノイズレベルフリー	72.0 dB(A)
エア消費量吸引	380.0 l/min
吸込量 (最大)	220.0 l/min
コミュニケーション	IO-Link (クラスA)
圧力範囲 (作動圧) [bar]	3.0 ~ 6.0 bar
電磁弁	ノーマルオープン
空圧接続	水平方向

SXPi 30 NO H M12-8

コンパクトエジェクタ SXPi/SXMPiは、すぐに接続可能な製品として納品されます。 (電気接続ケーブルは別途お求めください)

アクセサリ: 電気接続ケーブル、クイックチェンジ用マニホールド





デザインデータ

グリッパーの長さ L2	5.00 mm
グリッパーの長さ L	210.00 mm
幅B2	6.80 mm
幅B	39.00 mm
高さ H1	134.00 mm
高さ H2	54.00 mm
高さ H	108.00 mm
内径d	5.50 mm
スレッドG1	G3/8"-F
スレッドG2	M12x1-M
グリッパーの長さ L3	97.00 mm
グリッパーの長さ L4	35.50 mm
高さ H3	6.00 mm
吸込み穴用真空カートリッジのピッチ Y1	10.0 mm
吸込み穴用真空カートリッジのピッチ Y2	24.0 mm
吸込み穴用真空カートリッジのピッチ X1	89.0 mm
吸込み穴用真空カートリッジのピッチ X2	42.0 mm
スレッドG3	M5-F

デザインデータ SXPi 30 NO H M12-8



技術資料

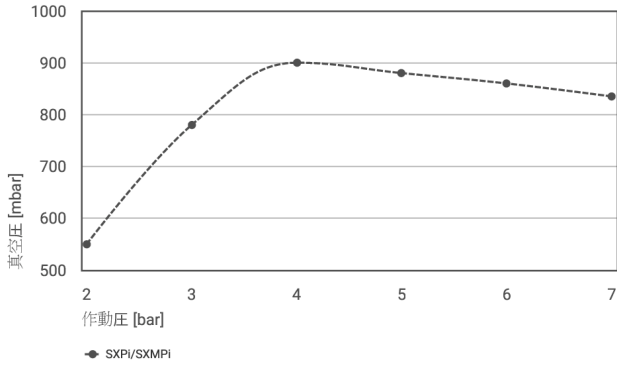
ノズル径	3.0 mm
推奨圧縮エアホース内径	8.0 mm
推奨ホース内径 真空	9.0 mm
到達真空圧	85.0 %
ノイズレベルフリー	72.0 dB(A)
質量	0.770 kg
最大エア消費量 真空破壊	200.0 l/min
エア消費量真空破壊	7.062 cfm
エア消費量吸引	13.419 cfm
吸込量 (最大)	13.200 m ³ /h
圧力範囲 (作動圧) [bar]	3.0 ~ 6.0 bar
作動温度	0 ~ 50 °C
圧力範囲 (作動圧) [psi]	43.5 ~ 87.0
最大吸込量	7.769 cfm
製品ファミリー	SXPi
電磁弁	ノーマルオープン

※真空スイッチおよび電磁弁の供給電圧はDC-24 Vです。※エア消費量は作動圧5 barで使用したときの値です。推奨ホース内径は、ホースの長さが最大2 mの場合の値です。

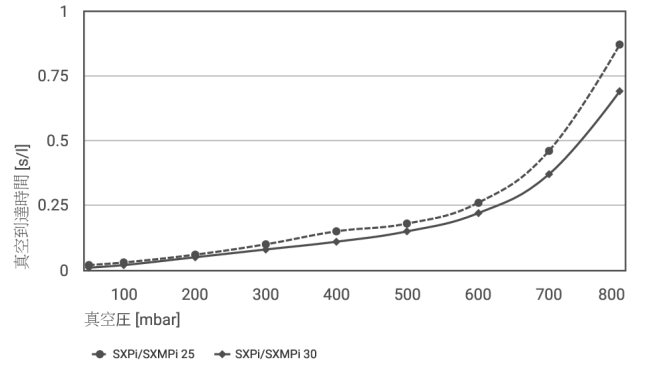


Art.-Nr.: 10.02.02.03780

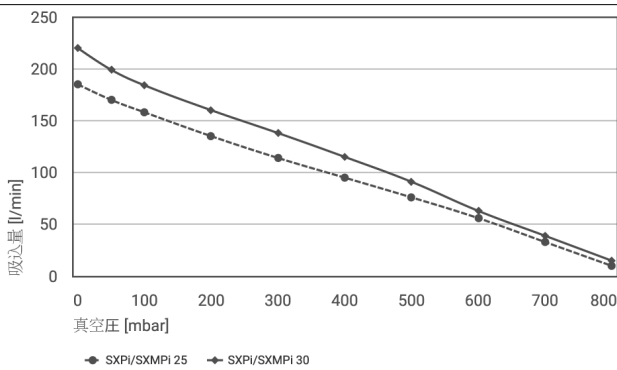
テクニカルデータ



各作業圧で実現する真空度



各真空範囲における真空到達時間[s/l]



様々な到達真空圧での吸込量 [l/min]

各作業圧で実現する真空度

	2	3	4	5	6	7
SXPi/SXMPi	550.00	780.00	900.00	880.00	860.00	835.00

各真空範囲における真空到達時間[s/l]

	50	100	200	300	400	500	600	700	800
SXPi/SXMPi 25	0.02	0.03	0.06	0.10	0.15	0.18	0.26	0.46	0.87
SXPi/SXMPi 30	0.01	0.02	0.05	0.08	0.11	0.15	0.22	0.37	0.69

Art.-Nr.: 10.02.02.03780



様々な到達真空圧での吸込量 [l/min]

	0	50	100	200	300	400	500	600	700	800
SXPi/SXMPi 25	185.00	170.00	158.00	135.00	114.00	95.00	76.00	56.00	33.00	10.00
SXPi/SXMPi 30	220.00	199.00	184.00	160.00	138.00	115.00	91.00	63.00	39.00	15.00



発注データ アクセサリ 10.02.02.03780

Typ	本数
接続ケーブル ASK B-M12-8 5000 K-8P	21.04.05.00079



発注データ スペアパーツ 10.02.02.03780

Typ	本数
サイレンサ付き (キューブ型) SD 96x54x40 SXPi/SXMPi	10.02.02.02124



発注データ ウェアパーツ 10.02.02.03780

Typ	本数
部品エジェクター式 VST SXPi-15-30-5D	10.02.02.04283

