

Art.-Nr.: 10.02.02.03731



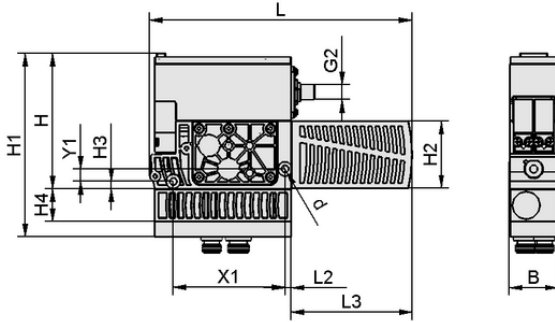
SXMPi 30 IMP Q PC 2xM12-5

Kompakt ejektör SXPi / SXMPi bağlanmaya hazır bir ürün olarak teslim edilir (bağlantı kablosu olmadan).

Mevcut yedek parçalar: bağlantı kablosu, taban plakası, ejektör test cihazı

Teknik veriler

Nozul çapı	3,0 mm
Elektrik bağlantısı	2xConnect M12, 5+5 pol
Koruma tipi IP	IP 65
Maks. vakum	-850 mbar
Ses seviyesi serbest	72,0 dB(A)
Hava tüketimi emiş	380,0 l/min
Vakum debisi (maks.)	220,0 l/min
İletişim	IO-Link (Sınıf A)
Basınç aralığı (çalışma basıncı) [bar]	3,0 ... 6,0 bar
Kontrol Valfi	Impulse valfi
İşlevsellik	Basınç Kontrolü
Pnömatik bağlantı	Hızlı Değişim



Tasarım verileri SXMPi 30 IMP Q PC 2xM12-5

Tasarım verileri

Uzunluk L2	5,00 mm
Uzunluk L	210,00 mm
Genişlik B	39,00 mm
Yükseklik H1	146,00 mm
Yükseklik H2	54,00 mm
Yükseklik H	108,00 mm
İç çap d	5,50 mm
Diş G2	M12x1-M
Uzunluk L3	97,00 mm
Yükseklik H3	6,00 mm
Yükseklik H4	26,00 mm
Delik aralığı Y1	10,0 mm
Delik aralığı X1	89,0 mm

Art.-Nr.: 10.02.02.03731

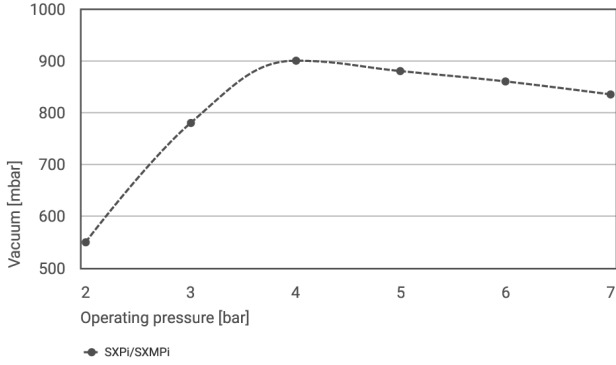
**Teknik veriler**

Nozul çapı	3,0 mm
Tavsiye edilen iç hortum çapı basınçlı hava	9,0 mm
Tavsiye edilen iç hortum çapı vakum	11,0 mm
Tahliye derecesi	85,0 %
Ses seviyesi serbest	72,0 dB(A)
Ağırlık	0,960 kg
Maks. hava tüketimi üfleme	320,0 l/min
Hava tüketimi üfleme	11,300 cfm
Hava tüketimi emiş	13,419 cfm
Vakum debisi (maks.)	7,769 cfm
Basınç aralığı (çalışma basıncı) [bar]	3,0 ... 6,0 bar
Çalışma sıcaklığı	0 ... 50 °C
Basınç aralığı (çalışma basıncı) [psi]	43,5 ... 87,0
Ürün ailesi	SXMPi
Kontrol Valfi	Impulse valfi

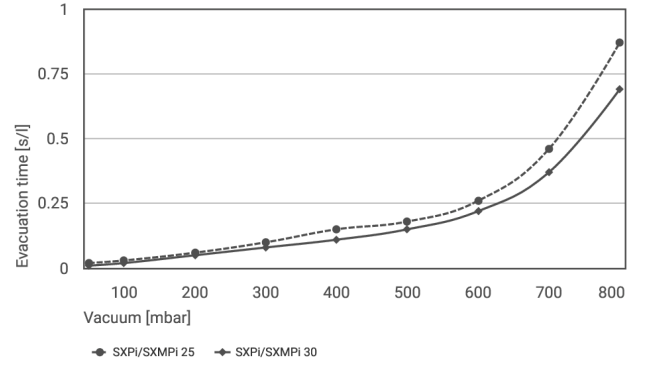
Note: The supply voltage for vacuum switches and solenoid valves is 24V DC Air consumption: At optimal operating pressure Hose diameter: For max. length 2 m



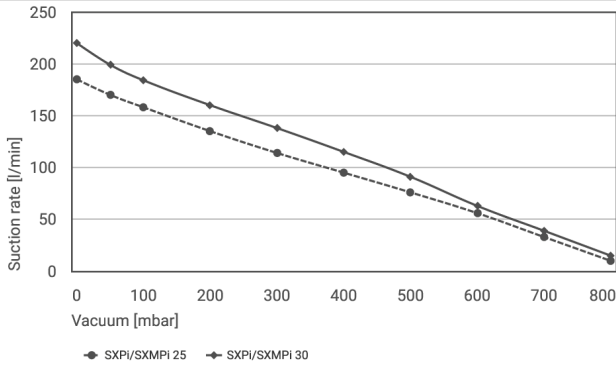
Art.-Nr.: 10.02.02.03731

**Performans verileri**

Çeşitli çalışma basınçlarında elde edilebilir vakum



Çeşitli vakum aralıkları için tahliye süreleri [s/l]



Çeşitli tahliye derecelerinde emme hızı [l/dak]

**Çeşitli çalışma basınçlarında elde edilebilir vakum**

	2	3	4	5	6	7
SXPI/SXMPi	550.00	780.00	900.00	880.00	860.00	835.00

**Çeşitli vakum aralıkları için tahliye süreleri [s/l]**

	50	100	200	300	400	500	600	700	800
SXPI/SXMPi 25	0.02	0.03	0.06	0.10	0.15	0.18	0.26	0.46	0.87
SXPI/SXMPi 30	0.01	0.02	0.05	0.08	0.11	0.15	0.22	0.37	0.69



Art.-Nr.: 10.02.02.03731

**Çeşitli tahliye derecelerinde emme hızı [l/dak]**

	0	50	100	200	300	400	500	600	700	800
SXPi/SXMPi 25	185.00	170.00	158.00	135.00	114.00	95.00	76.00	56.00	33.00	10.00
SXPi/SXMPi 30	220.00	199.00	184.00	160.00	138.00	115.00	91.00	63.00	39.00	15.00

**Sipariş Verisi Aksesuarlar 10.02.02.03731**

Typ		Ürün numarası
Bağlantı kablosu	ASK B-M12-5 5000 K-5P	21.04.05.00080
Temel plaka	GPQ1 122x46x43 SXPi/SXMPi	10.02.02.02473
Temel plaka	GPQ2 122x87x48 SXPi/SXMPi	10.02.02.02154

**Sipariş Verisi Aşınma Parçaları 10.02.02.03731**

Typ		Ürün numarası
Aşınan ejektör seti	VST SXMPi-15-30-SD	10.02.02.04543

