

Art.-Nr.: 10.02.02.03206



SEM-C 25 SDA NO AS VD

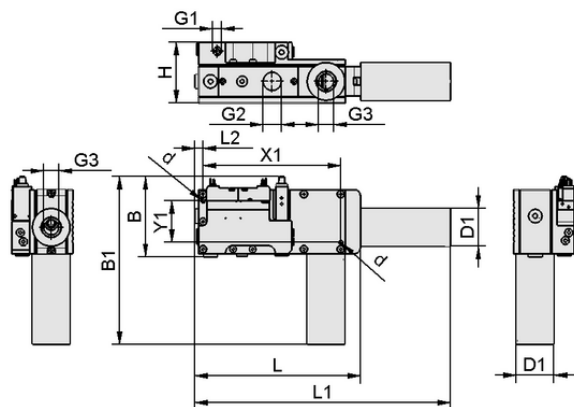
コンパクトエジェクタ SEM-Cは、すぐに接続可能な製品として納品されます。(電気接続ケーブルは別途お求めください)

スペアパーツ: サイレンサ

アクセサリ: 電気接続ケーブル、エアセービング機能追加用ワイヤーハーネス (PNPのみ)

技術資料

最大真空	-870 mbar
エア消費量吸引	100.0 l/min
吸込量 (最大)	338.0 l/min
オプション仕様	アキシャルサイレンサ付き
サイズ	25.00
デザインコンパクトエジェクタ	真空破壊システム付き
電磁弁	ノーマルオープン



デザインデータ SEM-C 25 SDA NO AS VD

デザインデータ

グリッパーの長さ L1	279.50 mm
グリッパーの長さ L2	10.50 mm
グリッパーの長さ L	199.50 mm
幅 B1	192.00 mm
幅 B	116.50 mm
高さ H	70.00 mm
外径 D1	40.0 mm
内径 d	5.50 mm
スレッド G1	G1/4"-F
スレッド G2	G1/2"-F
吸込み穴用真空カートリッジのピッチ Y1	55.0 mm
吸込み穴用真空カートリッジのピッチ X1	183.0 mm
スレッド G3	G1/2"-F



コンパクトエジェクタ SEM-C 25 SDA NO AS VD



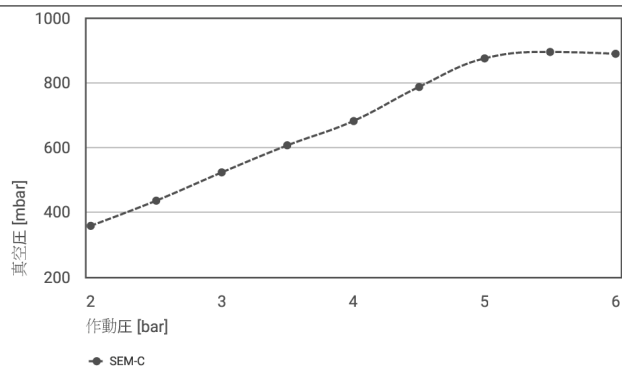
Art.-Nr.: 10.02.02.03206

技術資料

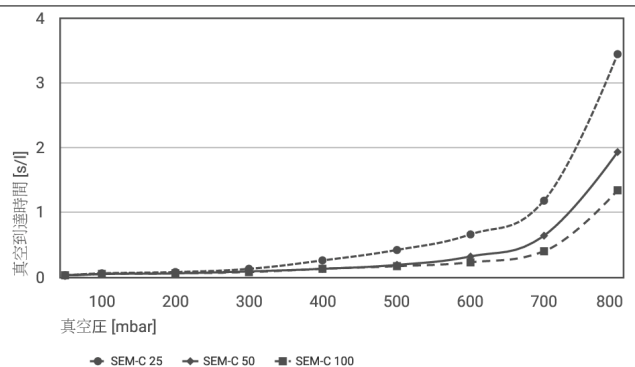
到達真空圧	87.0 %
質量	1.670 kg
エア消費量吸引	100.0 l/min
吸込量 (最大)	338.0 l/min
サイズ	25.00
作動温度	0 ~ 50 °C
製品ファミリー	SEM-C
電磁弁	ノーマルオープン

※エア消費量は最適作動圧の場合の値です。※推奨ホース内径はホース長最大2 mで使用する場合の値です。

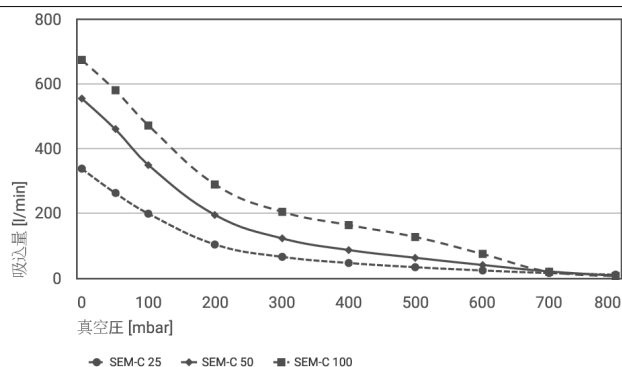
テクニカルデータ



各作業圧で実現する真空度



各真空範囲における真空到達時間[s/l]



様々な到達真空圧での吸込量 [l/min]

Art.-Nr.: 10.02.02.03206



各作業圧で実現する真空度

	2.00	2.50	3.00	3.50	4.00	4.50	5.00	5.50	6.00
SEM-C	358.46	436.12	523.46	606.88	681.59	786.74	874.91	894.79	889.12



各真空範囲における真空到達時間[s/l]

	50	100	200	300	400	500	600	700	800
SEM-C 25	0.03	0.06	0.08	0.13	0.26	0.42	0.66	1.18	3.44
SEM-C 50	0.02	0.05	0.06	0.09	0.13	0.19	0.32	0.64	1.93
SEM-C 100	0.03	0.05	0.06	0.08	0.13	0.17	0.23	0.40	1.34



様々な到達真空圧での吸込量 [l/min]

	0	50	100	200	300	400	500	600	700	800
SEM-C 25	338.00	263.00	199.00	104.00	66.00	47.00	34.00	24.00	16.00	11.00
SEM-C 50	554.00	460.00	349.00	195.00	123.00	87.00	63.00	41.00	21.00	8.00
SEM-C 100	673.00	580.00	471.00	289.00	205.00	164.00	127.00	75.00	20.00	7.00



11.05.2026

10.02.99.10032 SCPLc CON



発注データ アクセサリ 10.02.02.03206

Typ		本数
接続ケーブル	ASK B-Form-C 5000 K-3P	21.04.06.00084
接続ケーブル	ASK B-M8-4 5000 K-4P	10.06.02.00031
接続ケーブル	ASK WB-M8-4 5000 K-4P	10.06.02.00032
分岐配管具	ASV SMP/SCP-20-30-NO 2xC/M8 K	10.02.02.01291



発注データ スペアパーツ 10.02.02.03206

Typ		本数
サイレンサー (丸型)	SD G1/2-AG 40x80 SEM	10.02.01.00309


WWW.SCHMALZ.COM/10.02.02.03206