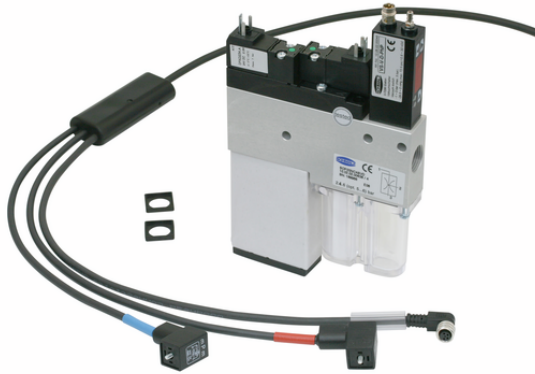


# Eiettore compatto SCP 30 NC AS RD



Art.-Nr.: 10.02.02.00789



SCP 30 NC AS RD

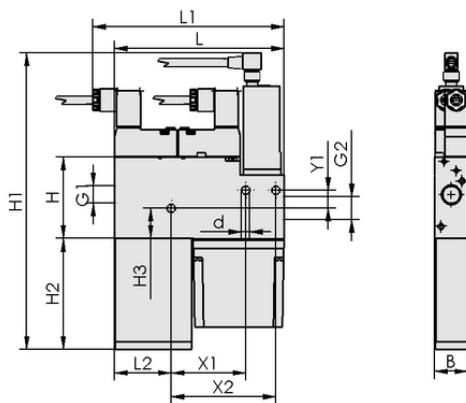
L'eiettore compatti SCP viene fornito come prodotto finito per connessione (senza cavo di connessione).

Parti di ricambio disponibili: silenziatore, filtro

Accessori disponibili: cavo di connessione, connettore

## Dati tecnici

Attributo	Valore
Diametro dell'ugello	3,0 mm
Consumo d'aria in aspirazione	420,0 l/min
Capacità di aspirazione (max.)	200,0 l/min
Campo di pressione (pressione di esercizio) [bar]	5,0 ... 6,0 bar
Eiettori compatti di forma	Con sistema di soffiaggio
Valvola di controllo	Chiuso senza corrente
Modalità operativa	Funzione risparmio aria digitale



Dati di costruzione SCP 30 NC AS RD

## Dati di costruzione

Attributo	Valore
Lunghezza L2	37,50 mm
Lunghezza L	112,50 mm
Larghezza B	22,00 mm
Altezza H1	196,50 mm
Altezza H2	73,50 mm
Altezza H	54,00 mm
Diametro interno d	5,50 mm
Filettatura G1	G1/4"-IG
Filettatura G2	G3/8"-IG
Altezza H3	20,10 mm
Griglia forata Y1	12,0 mm
Griglia forata X1	49,5 mm
Griglia forata X2	69,5 mm



[WWW.SCHMALZ.COM/10.02.02.00789](http://WWW.SCHMALZ.COM/10.02.02.00789)

# Eiettore compatto

## SCP 30 NC AS RD



Art.-Nr.: 10.02.02.00789



### Dati tecnici

Attributo	Valore
Diametro dell'ugello	3,0 mm
Grado di evacuazione	85,0 %
Capacità di aspirazione (max.)	7,062 cfm
Famiglia di prodotti	SCP
Valvola di controllo	Chiuso senza corrente

Nota: La tensione di alimentazione per i vacuostati e per le valvole elettromagnetiche è pari a 24V DC Consumo d'aria: Con pressione di esercizio ottimale  
Diametro interno tubo: Max. 2 m lunghezza



### Ulteriore documentazione

I dati CAD e altri documenti relativi all'articolo sono disponibili all'indirizzo: [www.schmalz.com/10.02.02.00789](http://www.schmalz.com/10.02.02.00789)



### Dati di ordinazione pezzi di ricambio 10.02.02.00789

Typ		Numero articolo
Cartuccia filtro (tondo)	FILT-EINS 50 14x49 PE-POR SCP-SMP	10.02.02.00654
Dispositivo silenziatore (quadr)	SD 50.5x21x68.5 SMP/SCP25/30	10.02.02.00652



[WWW.SCHMALZ.COM/10.02.02.00789](http://WWW.SCHMALZ.COM/10.02.02.00789)