

Système Venturi compact
SCP 20 NC AS RD



Art.-Nr.: 10.02.02.00785



SCP 20 NC AS RD

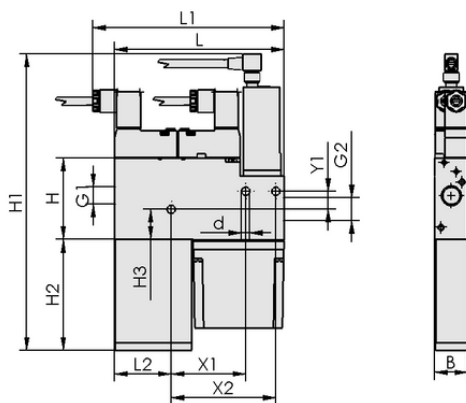
L'éjecteur compact SCP est livré prêt à être raccordé (sans câble de raccordement).

Pièces de rechange disponibles : silencieux, élément filtrant

Accessoires disponibles : câble de raccordement, connecteur

Données techniques

Diamètre de la buse	2,0 mm
Consommation d'air aspiration	190,0 l/min
Capacité d'aspiration (max.)	116,0 l/min
Plage de pression (pression de service) [bar]	5,0 ... 6,0 bar
Forme des éjecteurs compacts	Avec système de soufflage
Vanne de commande	sans courant, fermé
Mode de fonctionnement	Fonction économie d'énergie numérique



Données de construction SCP 20 NC AS RD

Données de construction

Longueur L2	37,50 mm
Longueur L	112,50 mm
Largeur B	22,00 mm
Hauteur H1	181,50 mm
Hauteur H2	58,50 mm
Hauteur H	54,00 mm
Diamètre intérieur d	5,50 mm
Filetage G1	G1/4"-F
Filetage G2	G3/8"-F
Hauteur H3	20,10 mm
Espacement des trous Y1	12,0 mm
Espacement des trous X1	49,5 mm
Espacement des trous X2	69,5 mm



WWW.SCHMALZ.COM/10.02.02.00785

Système Venturi compact

SCP 20 NC AS RD



Art.-Nr.: 10.02.02.00785



Données techniques

Diamètre de la buse	2,0 mm
Degré d'évacuation	85,0 %
Capacité d'aspiration (max.)	116,0 l/min
Capacité d'aspiration max.	4,096 cfm
Famille de produits	SCP
Vanne de commande	sans courant, fermé

Remarque : La tension d'alimentation pour vacuostats et pour électrovannes est de 24V DC
Consommation d'air : Pour une pression de service optimale
Diamètre de tuyau : Pour 2 m max. de longueur



Données de commande pièce de rechange 10.02.02.00785

Typ		Nombre d'article
Elément filtrant (ronde)	FILT-EINS 50 14x49 PE-POR SCP-SMP	10.02.02.00654
Silencieux (rectangulaire)	SD 50.5x21x53.5 SMP15/20	10.02.02.00651



WWW.SCHMALZ.COM/10.02.02.00785