

# Kompakt tip ejektör

## SCP 10 NC AS RD



Art.-Nr.: 10.02.02.00781

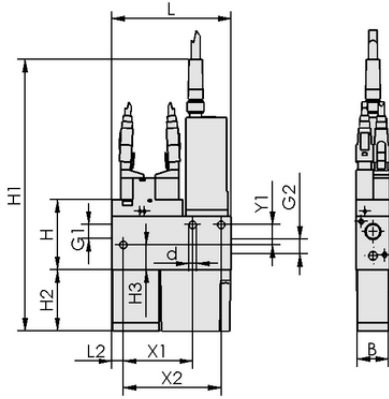


SCP 10 NC AS RD

Kompakt ejektör SCP bağlanmaya hazır bir ürün olarak teslim edilir (bağlantı kablosu olmadan).

Mevcut yedek parçalar: susturucu kutusu, filtre elemanı

Mevcut aksesuarlar: bağlantı kablosu, bağlantı fişi



Tasarım verileri SCP 10 NC AS RD

### Teknik veriler

Nozul çapı	1,0 mm
Hava tüketimi emiş	53,0 l/min
Vakum debisi (maks.)	37,0 l/min
Basınç aralığı (çalışma basıncı) [bar]	bar
Şekil kompakt ejektörler	Üfleme sistemi ile
Kontrol Valfi	Normalde kapalı
Çalışma modu	Dijital hava tasarruf fonksiyonu

### Tasarım verileri

Uzunluk L2	7,00 mm
Uzunluk L	71,50 mm
Genişlik B	20,20 mm
Yükseklik H1	205,00 mm
Yükseklik H2	36,50 mm
Yükseklik H	42,20 mm
İç çap d	4,50 mm
Diş G1	G1/8"-F
Diş G2	G1/8"-F
Yükseklik H3	15,00 mm
Delik aralığı Y1	12,0 mm
Delik aralığı X1	41,5 mm
Delik aralığı X2	58,5 mm



[WWW.SCHMALZ.COM/10.02.02.00781](http://WWW.SCHMALZ.COM/10.02.02.00781)

Art.-Nr.: 10.02.02.00781

**Teknik veriler**

Nozul çapı	1,0 mm
Tahliye derecesi	85,0 %
Vakum debisi (maks.)	1,306 cfm
Ürün ailesi	SCP
Kontrol Valfi	Normalde kapalı

Note: The supply voltage for vacuum switches and solenoid valves is 24V DC Air consumption: At optimal operating pressure Hose diameter: For max. length 2 m

**Sipariş Verisi Yedek Parça 10.02.02.00781**

Typ		Ürün numarası
Filtre eki (yuvarlak)	FILT-EINS 13x33 PE-POR SCP	10.02.02.00655
Susturucu (küp şekli)	SD 28x19x31.5 SCP10/15	10.02.02.00653

