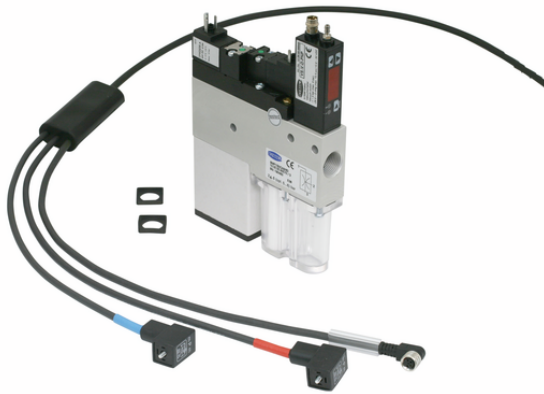


Eiettore compatto SCP 20 NO AS RD



Art.-Nr.: 10.02.02.00630



SCP 20 NO AS RD

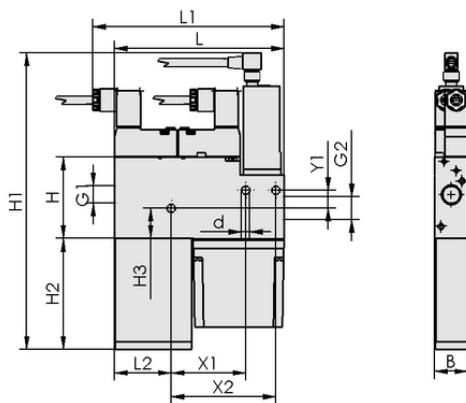
L'eiettore compatti SCP viene fornito come prodotto finito per connessione (senza cavo di connessione).

Parti di ricambio disponibili: silenziatore, filtro

Accessori disponibili: cavo di connessione, connettore

Dati tecnici

Attributo	Valore
Diametro dell'ugello	2,0 mm
Consumo d'aria in aspirazione	190,0 l/min
Capacità di aspirazione (max.)	116,0 l/min
Campo di pressione (pressione di esercizio) [bar]	5,0 ... 6,0 bar
Eiettori compatti di forma	Con sistema di soffiaggio
Valvola di controllo	Aperto senza corrente
Modalità operativa	Funzione risparmio aria digitale



Dati di costruzione SCP 20 NO AS RD

Dati di costruzione

Attributo	Valore
Lunghezza L2	37,50 mm
Lunghezza L	112,50 mm
Larghezza B	22,00 mm
Altezza H1	181,50 mm
Altezza H2	58,50 mm
Altezza H	54,00 mm
Diametro interno d	5,50 mm
Filettatura G1	G1/4"-IG
Filettatura G2	G3/8"-IG
Altezza H3	20,10 mm
Griglia forata Y1	12,0 mm
Griglia forata X1	49,5 mm
Griglia forata X2	69,5 mm



WWW.SCHMALZ.COM/10.02.02.00630

Eiettore compatto

SCP 20 NO AS RD



Art.-Nr.: 10.02.02.00630



Dati tecnici

Attributo	Valore
Diametro dell'ugello	2,0 mm
Grado di evacuazione	85,0 %
Capacità di aspirazione (max.)	4,096 cfm
Famiglia di prodotti	SCP
Valvola di controllo	Aperto senza corrente

Nota: La tensione di alimentazione per i vacuostati e per le valvole elettromagnetiche è pari a 24V DC Consumo d'aria: Con pressione di esercizio ottimale
Diametro interno tubo: Max. 2 m lunghezza



Ulteriore documentazione

I dati CAD e altri documenti relativi all'articolo sono disponibili all'indirizzo: www.schmalz.com/10.02.02.00630



Dati di ordinazione pezzi di ricambio 10.02.02.00630

Typ		Numero articolo
Cartuccia filtro (tondo)	FILT-EINS 50 14x49 PE-POR SCP-SMP	10.02.02.00654
Dispositivo silenziatore (quadr)	SD 50.5x21x53.5 SMP15/20	10.02.02.00651



WWW.SCHMALZ.COM/10.02.02.00630