

Eiettore compatto SCP 15 NO AS RD



Art.-Nr.: 10.02.02.00620



Dati tecnici

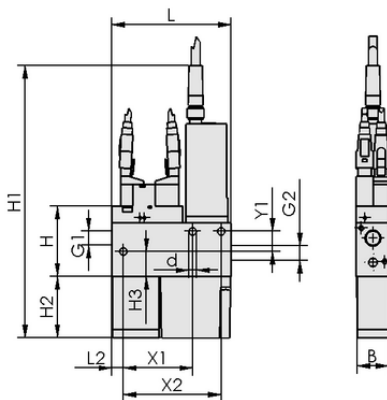
Diametro dell'ugello	1,5 mm
Consumo d'aria in aspirazione	117,0 l/min
Capacità di aspirazione (max.)	65,0 l/min
Campo di pressione (pressione di esercizio) [bar]	bar
Eiettori compatti di forma	Con sistema di soffiaggio
Valvola di controllo	Aperto senza corrente
Funzionalità	Funzione risparmio aria digitale

SCP 15 NO AS RD

L'eiettore compatti SCP viene fornito come prodotto finito per connessione (senza cavo di connessione).

Parti di ricambio disponibili: silenziatore, filtro

Accessori disponibili: cavo di connessione, connettore



Dati di costruzione

Lunghezza L2	7,00 mm
Lunghezza L	71,50 mm
Larghezza B	20,20 mm
Altezza H1	205,00 mm
Altezza H2	36,50 mm
Altezza H	42,20 mm
Diametro interno d	4,50 mm
Filettatura G1	G1/8"-IG
Filettatura G2	G1/8"-IG
Altezza H3	15,00 mm
Griglia forata Y1	12,0 mm
Griglia forata X1	41,5 mm
Griglia forata X2	58,5 mm

Dati di costruzione SCP 15 NO AS RD



WWW.SCHMALZ.COM/10.02.02.00620

Art.-Nr.: 10.02.02.00620

**Dati tecnici**

Diametro dell'ugello	1,5 mm
Grado di evacuazione	85,0 %
Capacità di aspirazione (max.)	2,295 cfm
Famiglia di prodotti	SCP
Valvola di controllo	Aperto senza corrente

Nota: La tensione di alimentazione per i vacuostati e per le valvole elettromagnetiche è pari a 24V DC Consumo d'aria: Con pressione di esercizio ottimale
Diametro interno tubo: Max. 2 m lunghezza

**Dati di ordinazione pezzi di ricambio 10.02.02.00620**

Typ		Numero articolo
Cartuccia filtro (tondo)	FILT-EINS 13x33 PE-POR SCP	10.02.02.00655
Dispositivo silenziatore (quadr)	SD 28x19x31.5 SCP10/15	10.02.02.00653

