

Système Venturi compact
SCP 15 NO AS RD



Art.-Nr.: 10.02.02.00620



Données techniques

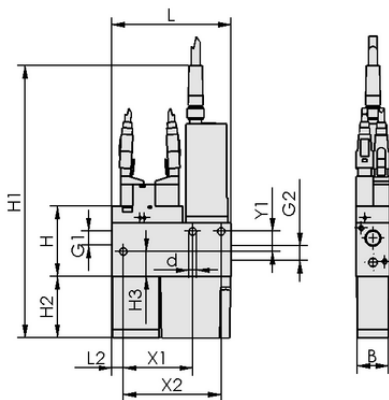
Diamètre de la buse	1,5 mm
Consommation d'air aspiration	117,0 l/min
Capacité d'aspiration (max.)	65,0 l/min
Plage de pression (pression de service) [bar]	bar
Forme des éjecteurs compacts	Avec système de soufflage
Vanne de commande	Sans courant, ouvert
Fonctionnalité	Fonction économie d'énergie numérique

SCP 15 NO AS RD

L'éjecteur compact SCP est livré prêt à être raccordé (sans câble de raccordement).

Pièces de rechange disponibles : silencieux, élément filtrant

Accessoires disponibles : câble de raccordement, connecteur



Données de construction

Longueur L2	7,00 mm
Longueur L	71,50 mm
Largeur B	20,20 mm
Hauteur H1	205,00 mm
Hauteur H2	36,50 mm
Hauteur H	42,20 mm
Diamètre intérieur d	4,50 mm
Filetage G1	G1/8"-F
Filetage G2	G1/8"-F
Hauteur H3	15,00 mm
Espacement des trous Y1	12,0 mm
Espacement des trous X1	41,5 mm
Espacement des trous X2	58,5 mm

Données de construction SCP 15 NO AS RD



WWW.SCHMALZ.COM/10.02.02.00620

Système Venturi compact

SCP 15 NO AS RD



Art.-Nr.: 10.02.02.00620



Données techniques

Diamètre de la buse	1,5 mm
Degré d'évacuation	85,0 %
Capacité d'aspiration (max.)	65,0 l/min
Capacité d'aspiration max.	2,295 cfm
Famille de produits	SCP
Vanne de commande	Sans courant, ouvert

Remarque : La tension d'alimentation pour vacuostats et pour électrovannes est de 24V DC
Consommation d'air : Pour une pression de service optimale
Diamètre de tuyau : Pour 2 m max. de longueur



Données de commande pièce de rechange 10.02.02.00620

Typ		Nombre d'article
Elément filtrant (ronde)	FILT-EINS 13x33 PE-POR SCP	10.02.02.00655
Silencieux (rectangulaire)	SD 28x19x31.5 SCP10/15	10.02.02.00653



WWW.SCHMALZ.COM/10.02.02.00620