

Kompakt tip ejektör

SCP 15 NO AS RD



Art.-Nr.: 10.02.02.00620



Teknik veriler

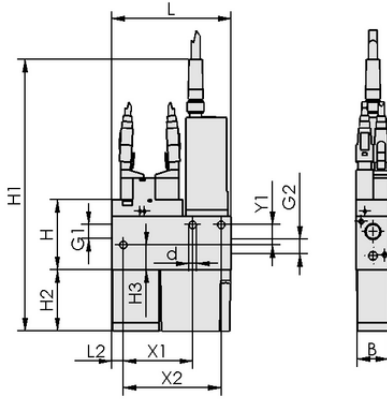
Nozul çapı	1,5 mm
Hava tüketimi emiş	117,0 l/min
Vakum debisi (maks.)	65,0 l/min
Basınç aralığı (çalışma basıncı) [bar]	bar
Şekil kompakt ejektörler	Üfleme sistemi ile
Kontrol Valfi	Normalde açık
İşlevsellik	Dijital hava tasarruf fonksiyonu

SCP 15 NO AS RD

Kompakt ejektör SCP bağlanmaya hazır bir ürün olarak teslim edilir (bağlantı kablosu olmadan).

Mevcut yedek parçalar: susturucu kutusu, filtre elemanı

Mevcut aksesuarlar: bağlantı kablosu, bağlantı fişi



Tasarım verileri

Uzunluk L2	7,00 mm
Uzunluk L	71,50 mm
Genişlik B	20,20 mm
Yükseklik H1	205,00 mm
Yükseklik H2	36,50 mm
Yükseklik H	42,20 mm
İç çap d	4,50 mm
Diş G1	G1/8"-F
Diş G2	G1/8"-F
Yükseklik H3	15,00 mm
Delik aralığı Y1	12,0 mm
Delik aralığı X1	41,5 mm
Delik aralığı X2	58,5 mm

Tasarım verileri SCP 15 NO AS RD



WWW.SCHMALZ.COM/10.02.02.00620

1

Art.-Nr.: 10.02.02.00620

**Teknik veriler**

Nozul çapı	1,5 mm
Tahliye derecesi	85,0 %
Vakum debisi (maks.)	2,295 cfm
Ürün ailesi	SCP
Kontrol Valfi	Normalde açık

Note: The supply voltage for vacuum switches and solenoid valves is 24V DC Air consumption: At optimal operating pressure Hose diameter: For max. length 2 m

**Sipariş Verisi Yedek Parça 10.02.02.00620**

Typ		Ürün numarası
Filtre eki (yuvarlak)	FILT-EINS 13x33 PE-POR SCP	10.02.02.00655
Susturucu (küp şekli)	SD 28x19x31.5 SCP10/15	10.02.02.00653

