

# コンパクトエジェクタ SCP 15 NO AS VD



Art.-Nr.: 10.02.02.00617



## 技術資料

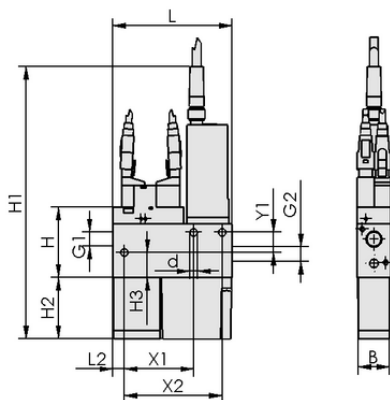
ノズル径	1.5 mm
エア消費量吸引	117.0 l/min
吸込量 (最大)	65.0 l/min
圧力範囲 (作動圧) [bar]	bar
デザインコンパクトエジェクタ	真空破壊システム付き
電磁弁	ノーマルオープン
機能	デジタル真空スイッチ

SCP 15 NO AS VD

コンパクトエジェクタ SCP/SMPは、すぐに接続可能な製品として納品されます。(電気接続ケーブルは別途お求めください)

スペアパーツ: サイレンサ、フィルターエレメント

アクセサリ: 電気接続ケーブル、ワンタッチホースコネクタ



## デザインデータ

グリッパーの長さ L2	7.00 mm
グリッパーの長さ L	71.50 mm
幅 B	20.20 mm
高さ H1	162.00 mm
高さ H2	36.50 mm
高さ H	42.20 mm
内径 d	4.50 mm
スレッド G1	G1/8"-F
スレッド G2	G1/8"-IG
高さ H3	15.00 mm
吸込み穴用真空カートリッジのピッチ Y1	12.0 mm
吸込み穴用真空カートリッジのピッチ X1	41.5 mm
吸込み穴用真空カートリッジのピッチ X2	58.5 mm

デザインデータ SCP 15 NO AS VD



[WWW.SCHMALZ.COM/10.02.02.00617](http://WWW.SCHMALZ.COM/10.02.02.00617)

1

# コンパクトエジェクタ SCP 15 NO AS VD



Art.-Nr.: 10.02.02.00617

## 技術資料

ノズル径	1.5 mm
到達真空圧	85.0 %
吸込量 (最大)	65.0 l/min
最大吸込量	2.295 cfm
製品ファミリー	SCP
電磁弁	ノーマルオープン

※真空スイッチおよび電磁弁の供給電圧はDC-24 Vです。※エア消費量は作動圧5 barで使用したときの値です。推奨ホース内径は、ホースの長さが最大2 mの場合の値です。

## 発注データ アクセサリ 10.02.02.00617

Typ		本数
接続ケーブル	ASK B-MIC10 3000 K-2P	21.04.06.00086
接続ケーブル	ASK B-M8-4 5000 K-4P	10.06.02.00031
接続ケーブル	ASK WB-M8-4 5000 K-4P	10.06.02.00032

## 発注データ スペアパーツ 10.02.02.00617

Typ		本数
フィルター付きインサート (円形)	FILT-EINS 13x33 PE-POR SCP	10.02.02.00655
サイレンサ付き (キューブ型)	SD 28x19x31.5 SCP10/15	10.02.02.00653