

Système Venturi compact
SCP 10 NO AS RD



Art.-Nr.: 10.02.02.00610



Données techniques

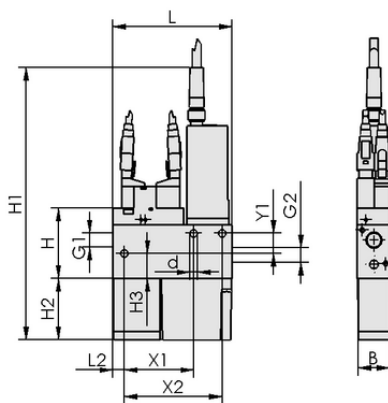
Attribut	Valeur
Diamètre de la buse	1,0 mm
Consommation d'air aspiration	53,0 l/min
Capacité d'aspiration (max.)	37,0 l/min
Plage de pression (pression de service) [bar]	bar
Forme des éjecteurs compacts	Avec système de soufflage
Vanne de commande	Sans courant, ouvert
Mode de fonctionnement	Fonction économie d'énergie numérique

SCP 10 NO AS RD

L'éjecteur compact SCP est livré prêt à être raccordé (sans câble de raccordement).

Pièces de rechange disponibles : silencieux, élément filtrant

Accessoires disponibles : câble de raccordement, connecteur



Données de construction

Attribut	Valeur
Longueur L2	7,00 mm
Longueur L	71,50 mm
Largeur B	20,20 mm
Hauteur H1	205,00 mm
Hauteur H2	36,50 mm
Hauteur H	42,20 mm
Diamètre intérieur d	4,50 mm
Filetage G1	G 1/8"-F
Filetage G2	G 1/8"-F
Hauteur H3	15,00 mm
Espacement des trous Y1	12,0 mm
Espacement des trous X1	41,5 mm
Espacement des trous X2	58,5 mm

Données de construction SCP 10 NO AS RD



WWW.SCHMALZ.COM/10.02.02.00610

Système Venturi compact

SCP 10 NO AS RD



Art.-Nr.: 10.02.02.00610



Données techniques

Attribut	Valeur
Diamètre de la buse	1,0 mm
Degré d'évacuation	85,0 %
Capacité d'aspiration (max.)	37,0 l/min
Capacité d'aspiration max.	1,306 cfm
Famille de produits	SCP
Vanne de commande	Sans courant, ouvert

Remarque : La tension d'alimentation pour vacuostats et pour électrovannes est de 24V DC Consommation d'air : Pour une pression de service optimale
Diamètre de tuyau : Pour 2 m max. de longueur



Autres documentations

Vous trouverez les données CAO et d'autres documents relatifs à l'article sous : www.schmalz.com/10.02.02.00610



Données de commande pièce de rechange 10.02.02.00610

Typ		Nombre d'article
Élément filtrant (ronde)	FILT-EINS 13x33 PE-POR SCP	10.02.02.00655
Silencieux (rectangulaire)	SD 28x19x31.5 SCP10/15	10.02.02.00653



WWW.SCHMALZ.COM/10.02.02.00610