

Eiettore compatto SCP 10 NO AS RD



Art.-Nr.: 10.02.02.00610



SCP 10 NO AS RD

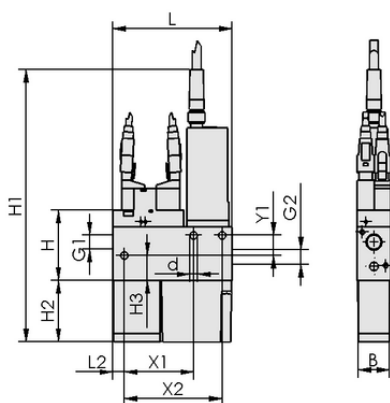
L'eiettore compatti SCP viene fornito come prodotto finito per connessione (senza cavo di connessione).

Parti di ricambio disponibili: silenziatore, filtro

Accessori disponibili: cavo di connessione, connettore

Dati tecnici

Attributo	Valore
Diametro dell'ugello	1,0 mm
Consumo d'aria in aspirazione	53,0 l/min
Capacità di aspirazione (max.)	37,0 l/min
Campo di pressione (pressione di esercizio) [bar]	bar
Eiettori compatti di forma	Con sistema di soffiaggio
Valvola di controllo	Aperto senza corrente
Modalità operativa	Funzione risparmio aria digitale



Dati di costruzione SCP 10 NO AS RD

Dati di costruzione

Attributo	Valore
Lunghezza L2	7,00 mm
Lunghezza L	71,50 mm
Larghezza B	20,20 mm
Altezza H1	205,00 mm
Altezza H2	36,50 mm
Altezza H	42,20 mm
Diametro interno d	4,50 mm
Filettatura G1	G 1/8"-IG
Filettatura G2	G 1/8"-IG
Altezza H3	15,00 mm
Griglia forata Y1	12,0 mm
Griglia forata X1	41,5 mm
Griglia forata X2	58,5 mm



WWW.SCHMALZ.COM/10.02.02.00610

Eiettore compatto

SCP 10 NO AS RD



Art.-Nr.: 10.02.02.00610



Dati tecnici

Attributo	Valore
Diametro dell'ugello	1,0 mm
Grado di evacuazione	85,0 %
Capacità di aspirazione (max.)	1,306 cfm
Famiglia di prodotti	SCP
Valvola di controllo	Aperto senza corrente

Nota: La tensione di alimentazione per i vacuostati e per le valvole elettromagnetiche è pari a 24V DC Consumo d'aria: Con pressione di esercizio ottimale
Diametro interno tubo: Max. 2 m lunghezza



Ulteriore documentazione

I dati CAD e altri documenti relativi all'articolo sono disponibili all'indirizzo: www.schmalz.com/10.02.02.00610



Dati di ordinazione pezzi di ricambio 10.02.02.00610

Typ		Numero articolo
Cartuccia filtro (tondo)	FILT-EINS 13x33 PE-POR SCP	10.02.02.00655
Dispositivo silenziatore (quadr)	SD 28x19x31.5 SCP10/15	10.02.02.00653



WWW.SCHMALZ.COM/10.02.02.00610