

Kompakt tip ejektör

SCP 10 NC AS VD



Art.-Nr.: 10.02.02.00608



Teknik veriler

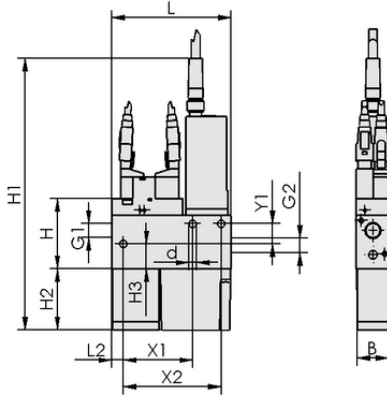
Attribute	Value
Nozul çapı	1,0 mm
Hava tüketimi emiş	53,0 l/min
Vakum debisi (maks.)	37,0 l/min
Basınç aralığı (çalışma basıncı) [bar]	bar
Şekil kompakt ejektörler	Üfleme sistemi ile
Kontrol Valfi	Normalde kapalı
Çalışma modu	dijital vakum sensörü

SCP 10 NC AS VD

Kompakt ejektör SCP bağlanmaya hazır bir ürün olarak teslim edilir (bağlantı kablosu olmadan).

Mevcut yedek parçalar: susturucu kutusu, filtre elemanı

Mevcut aksesuarlar: bağlantı kablosu, bağlantı fişi



Tasarım verileri

Attribute	Value
Uzunluk L2	7,00 mm
Uzunluk L	71,50 mm
Genişlik B	20,20 mm
Yükseklik H1	162,00 mm
Yükseklik H2	36,50 mm
Yükseklik H	42,20 mm
İç çap d	4,50 mm
Diş G1	G1/8"-F
Diş G2	G1/8"-F
Yükseklik H3	15,00 mm
Delik aralığı Y1	12,0 mm
Delik aralığı X1	41,5 mm
Delik aralığı X2	58,5 mm

Tasarım verileri SCP 10 NC AS VD



WWW.SCHMALZ.COM/10.02.02.00608

1

Kompakt tip ejektör

SCP 10 NC AS VD



Art.-Nr.: 10.02.02.00608



Teknik veriler

Attribute	Value
Nozul çapı	1,0 mm
Tahliye derecesi	85,0 %
Vakum debisi (maks.)	1,306 cfm
Ürün ailesi	SCP
Kontrol Valfi	Normalde kapalı

Note: The supply voltage for vacuum switches and solenoid valves is 24V DC Air consumption: At optimal operating pressure Hose diameter: For max. length 2 m



Further documentation

CAD data and other documents relating to the article can be found at: www.schmalz.com/10.02.02.00608



Sipariş Verisi Aksesuarlar 10.02.02.00608

Typ		Ürün numarası
Bağlantı kablosu	ASK B-MIC10 3000 K-2P	21.04.06.00086
Bağlantı kablosu	ASK B-M8-4 5000 K-4P	10.06.02.00031
Bağlantı kablosu	ASK WB-M8-4 5000 K-4P	10.06.02.00032



Sipariş Verisi Yedek Parça 10.02.02.00608

Typ		Ürün numarası
Filtre eki (yuvarlak)	FILT-EINS 13x33 PE-POR SCP	10.02.02.00655
Susturucu (küp şekli)	SD 28x19x31.5 SCP10/15	10.02.02.00653



WWW.SCHMALZ.COM/10.02.02.00608