

Système Venturi compact  
**SCP 10 NC AS VD**



Art.-Nr.: 10.02.02.00608



**Données techniques**

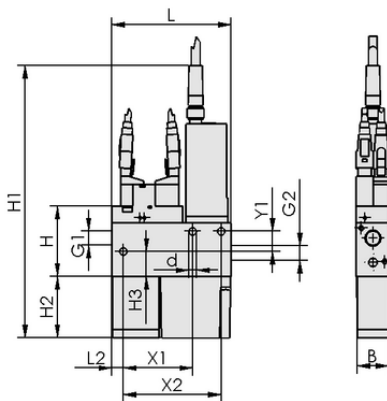
Attribut	Valeur
Diamètre de la buse	1,0 mm
Consommation d'air aspiration	53,0 l/min
Capacité d'aspiration (max.)	37,0 l/min
Plage de pression (pression de service) [bar]	bar
Forme des éjecteurs compacts	Avec système de soufflage
Vanne de commande	sans courant, fermé
Mode de fonctionnement	pressostat et vacuostat numérique

SCP 10 NC AS VD

L'éjecteur compact SCP est livré prêt à être raccordé (sans câble de raccordement).

Pièces de rechange disponibles : silencieux, élément filtrant

Accessoires disponibles : câble de raccordement, connecteur



**Données de construction**

Attribut	Valeur
Longueur L2	7,00 mm
Longueur L	71,50 mm
Largeur B	20,20 mm
Hauteur H1	162,00 mm
Hauteur H2	36,50 mm
Hauteur H	42,20 mm
Diamètre intérieur d	4,50 mm
Filetage G1	G 1/8"-F
Filetage G2	G 1/8"-F
Hauteur H3	15,00 mm
Espacement des trous Y1	12,0 mm
Espacement des trous X1	41,5 mm
Espacement des trous X2	58,5 mm

Données de construction SCP 10 NC AS VD



[WWW.SCHMALZ.COM/10.02.02.00608](http://WWW.SCHMALZ.COM/10.02.02.00608)

# Système Venturi compact

## SCP 10 NC AS VD



Art.-Nr.: 10.02.02.00608



### Données techniques

Attribut	Valeur
Diamètre de la buse	1,0 mm
Degré d'évacuation	85,0 %
Capacité d'aspiration (max.)	37,0 l/min
Capacité d'aspiration max.	1,306 cfm
Famille de produits	SCP
Vanne de commande	sans courant, fermé

Remarque : La tension d'alimentation pour vacuostats et pour électrovannes est de 24V DC  
Consommation d'air : Pour une pression de service optimale  
Diamètre de tuyau : Pour 2 m max. de longueur



### Autres documentations

Vous trouverez les données CAO et d'autres documents relatifs à l'article sous : [www.schmalz.com/10.02.02.00608](http://www.schmalz.com/10.02.02.00608)



### Données de commande accessoires 10.02.02.00608

Typ		Nombre d'article
Câble de raccordement	ASK B-MIC10 3000 K-2P	21.04.06.00086
Câble de raccordement	ASK B-M8-4 5000 K-4P	10.06.02.00031
Câble de raccordement	ASK WB-M8-4 5000 K-4P	10.06.02.00032



### Données de commande pièce de rechange 10.02.02.00608

Typ		Nombre d'article
Elément filtrant (ronde)	FILT-EINS 13x33 PE-POR SCP	10.02.02.00655
Silencieux (rectangulaire)	SD 28x19x31.5 SCP10/15	10.02.02.00653



[WWW.SCHMALZ.COM/10.02.02.00608](http://WWW.SCHMALZ.COM/10.02.02.00608)