

SMP 30 NO AS RD

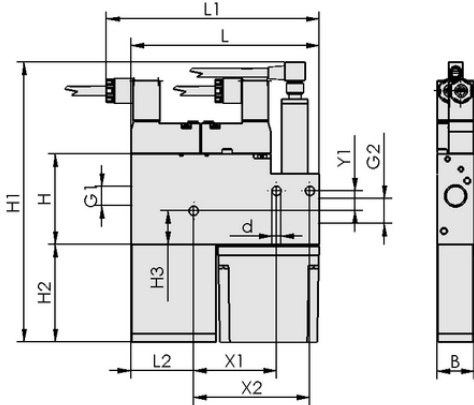
Kompakt ejektör SCP bağlanmaya hazır bir ürün olarak teslim edilir (bağlantı kablosu olmadan).

Mevcut yedek parçalar: susturucu kutusu, filtre elemanı

Mevcut aksesuarlar: bağlantı kablosu, bağlantı fişi

Teknik veriler

| Attribute | Value |
|--|----------------------------------|
| Nozul çapı | 3,0 mm |
| Hava tüketimi emiş | 420,0 l/min |
| Vakum debisi (maks.) | 200,0 l/min |
| Basınç aralığı (çalışma basıncı) [bar] | 5,0 ... 6,0 bar |
| Şekil kompakt ejektörler | Üfleme sistemi ile |
| Kontrol Valfi | Normalde açık |
| Çalışma modu | Dijital hava tasarruf fonksiyonu |



Tasarım verileri SMP 30 NO AS RD

Tasarım verileri

| Attribute | Value |
|------------------|-----------|
| Uzunluk L2 | 37,50 mm |
| Uzunluk L | 112,50 mm |
| Genişlik B | 22,00 mm |
| Yükseklik H1 | 52,00 mm |
| Yükseklik H2 | 73,50 mm |
| Yükseklik H | 54,00 mm |
| İç çap d | 5,50 mm |
| Diş G1 | G1/4"-F |
| Diş G2 | G3/8"-F |
| Yükseklik H3 | 20,10 mm |
| Delik aralığı Y1 | 12,0 mm |
| Delik aralığı X1 | 49,5 mm |
| Delik aralığı X2 | 69,5 mm |

Art.-Nr.: 10.02.02.00600

**Teknik veriler**

| Attribute | Value |
|----------------------|---------------|
| Nozul çapı | 3,0 mm |
| Tahliye derecesi | 85,0 % |
| Vakum debisi (maks.) | 7,062 cfm |
| Ürün ailesi | SMP |
| Kontrol Valfi | Normalde açık |

Note: The supply voltage for vacuum switches and solenoid valves is 24V DC Air consumption: At optimal operating pressure Hose diameter: For max. length 2 m

**Further documentation**

CAD data and other documents relating to the article can be found at: www.schmalz.com/10.02.02.00600

**Sipariş Verisi Yedek Parça 10.02.02.00600**

| Typ | | Ürün numarası |
|-----------------------|-----------------------------------|----------------|
| Filtre eki (yuvarlak) | FILT-EINS 50 14x49 PE-POR SCP-SMP | 10.02.02.00654 |
| Susturucu (küp şekli) | SD 50.5x21x68.5 SMP/SCP25/30 | 10.02.02.00652 |

