

Kompakt tip ejektör

SMP 20 NC AS VD



Art.-Nr.: 10.02.02.00578



Teknik veriler

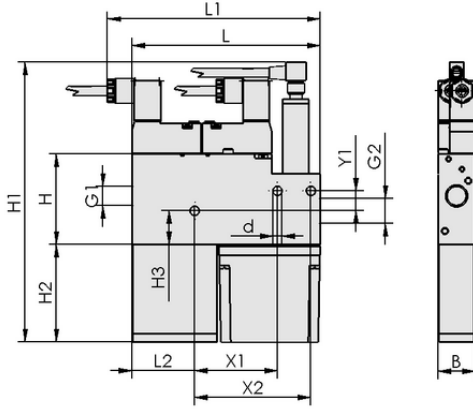
Nozul çapı	2,0 mm
Hava tüketimi emiş	190,0 l/min
Vakum debisi (maks.)	116,0 l/min
Basınç aralığı (çalışma basıncı) [bar]	5,0 ... 6,0 bar
Şekil kompakt ejektörler	Üfleme sistemi ile
Kontrol Valfi	Normalde kapalı
İşlevsellik	dijital vakum sensörü

SMP 20 NC AS VD

Kompakt ejektör SCP bağlanmaya hazır bir ürün olarak teslim edilir (bağlantı kablosu olmadan).

Mevcut yedek parçalar: susturucu kutusu, filtre elemanı

Mevcut aksesuarlar: bağlantı kablosu, bağlantı fişi



Tasarım verileri

Uzunluk L2	37,50 mm
Uzunluk L	112,50 mm
Genişlik B	22,00 mm
Yükseklik H1	181,50 mm
Yükseklik H2	58,50 mm
Yükseklik H	54,00 mm
İç çap d	5,50 mm
Diş G1	G1/4"-F
Diş G2	G3/8"-F
Yükseklik H3	20,10 mm
Delik aralığı Y1	12,0 mm
Delik aralığı X1	49,5 mm
Delik aralığı X2	69,5 mm

Tasarım verileri SMP 20 NC AS VD



WWW.SCHMALZ.COM/10.02.02.00578

1

Kompakt tip ejektör

SMP 20 NC AS VD



Art.-Nr.: 10.02.02.00578



Teknik veriler

Nozul çapı	2,0 mm
Tahliye derecesi	85,0 %
Vakum debisi (maks.)	4,096 cfm
Ürün ailesi	SMP
Kontrol Valfi	Normalde kapalı

Note: The supply voltage for vacuum switches and solenoid valves is 24V DC Air consumption: At optimal operating pressure Hose diameter: For max. length 2 m



Sipariş Verisi Aksesuarlar 10.02.02.00578

Typ		Ürün numarası
Bağlantı kablosu	ASK B-Form-C 5000 K-3P	21.04.06.00084
Bağlantı kablosu	ASK B-M8-4 5000 K-4P	10.06.02.00031
Bağlantı kablosu	ASK WB-M8-4 5000 K-4P	10.06.02.00032
Bağlantı kablosu	ASK 10000 K-3P	21.04.06.00118
Bağlantı fişi	ASS B-C SK	21.04.06.00085



Sipariş Verisi Yedek Parça 10.02.02.00578

Typ		Ürün numarası
Filtre eki (yuvarlak)	FILT-EINS 50 14x49 PE-POR SCP-SMP	10.02.02.00654
Susturucu (küp şekli)	SD 50.5x21x53.5 SMP15/20	10.02.02.00651



WWW.SCHMALZ.COM/10.02.02.00578