

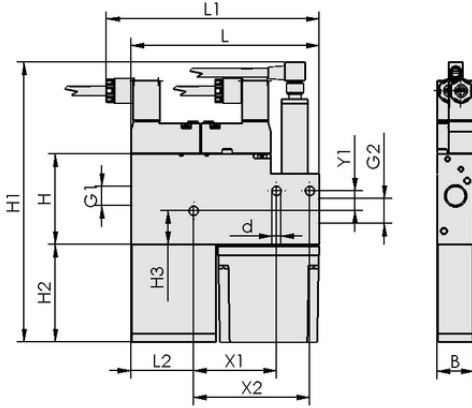


SMP 20 NO AS VD

Kompakt ejektör SCP bağlanmaya hazır bir ürün olarak teslim edilir (bağlantı kablosu olmadan).

Mevcut yedek parçalar: susturucu kutusu, filtre elemanı

Mevcut aksesuarlar: bağlantı kablosu, bağlantı fişi



Tasarım verileri SMP 20 NO AS VD

Teknik veriler

Attribute	Value
Nozul çapı	2,0 mm
Hava tüketimi emiş	190,0 l/min
Vakum debisi (maks.)	116,0 l/min
Basınç aralığı (çalışma basıncı) [bar]	5,0 ... 6,0 bar
Şekil kompakt ejektörler	Üfleme sistemi ile
Kontrol Valfi	Normalde açık
Çalışma modu	dijital vakum sensörü

Tasarım verileri

Attribute	Value
Uzunluk L2	37,50 mm
Uzunluk L	112,50 mm
Genişlik B	22,00 mm
Yükseklik H1	181,50 mm
Yükseklik H2	58,50 mm
Yükseklik H	54,00 mm
İç çap d	5,50 mm
Diş G1	G1/4"-F
Diş G2	G3/8"-F
Yükseklik H3	20,10 mm
Delik aralığı Y1	12,0 mm
Delik aralığı X1	49,5 mm
Delik aralığı X2	69,5 mm

Kompakt tip ejektör

SMP 20 NO AS VD



Art.-Nr.: 10.02.02.00577



Teknik veriler

Attribute	Value
Nozul çapı	2,0 mm
Tahliye derecesi	85,0 %
Vakum debisi (maks.)	4,096 cfm
Ürün ailesi	SMP
Kontrol Valfi	Normalde açık

Note: The supply voltage for vacuum switches and solenoid valves is 24V DC Air consumption: At optimal operating pressure Hose diameter: For max. length 2 m



Further documentation

CAD data and other documents relating to the article can be found at: www.schmalz.com/10.02.02.00577



Sipariş Verisi Aksesuarlar 10.02.02.00577

Typ		Ürün numarası
Bağlantı kablosu	ASK B-Form-C 5000 K-3P	21.04.06.00084
Bağlantı kablosu	ASK B-M8-4 5000 K-4P	10.06.02.00031
Bağlantı kablosu	ASK WB-M8-4 5000 K-4P	10.06.02.00032
Bağlantı kablosu	ASK 10000 K-3P	21.04.06.00118
Bağlantı fişi	ASS B-C SK	21.04.06.00085
Distribütör	ASV-IR SMP/SCP-20-30-NO 500	10.02.02.01684



Sipariş Verisi Yedek Parça 10.02.02.00577

Typ		Ürün numarası
Filtre eki (yuvarlak)	FILT-EINS 50 14x49 PE-POR SCP-SMP	10.02.02.00654
Susturucu (küp şekli)	SD 50.5x21x53.5 SMP15/20	10.02.02.00651



WWW.SCHMALZ.COM/10.02.02.00577