

Eiettore compatto SMP 20 NO AS



Art.-Nr.: 10.02.02.00571



Dati tecnici

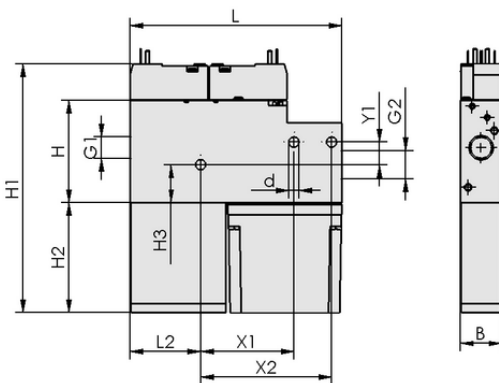
Diametro dell'ugello	2,0 mm
Consumo d'aria in aspirazione	190,0 l/min
Capacità di aspirazione (max.)	116,0 l/min
Campo di pressione (pressione di esercizio) [bar]	5,0 ... 6,0 bar
Eiettori compatti di forma	Con sistema di soffiaggio
Valvola di controllo	Aperto senza corrente

SMP 20 NO AS

L'eiettore compatti SCP viene fornito come prodotto finito per connessione (senza cavo di connessione).

Parti di ricambio disponibili: silenziatore, filtro

Accessori disponibili: cavo di connessione, connettore



Dati di costruzione SMP 20 NO AS

Dati di costruzione

Lunghezza L2	37,50 mm
Lunghezza L	112,50 mm
Larghezza B	22,00 mm
Altezza H1	132,50 mm
Altezza H2	58,50 mm
Altezza H	54,00 mm
Diametro interno d	5,50 mm
Filettatura G1	G1/4"-IG
Filettatura G2	G3/8"-IG
Altezza H3	20,10 mm
Griglia forata Y1	12,0 mm
Griglia forata X1	49,5 mm
Griglia forata X2	69,5 mm



WWW.SCHMALZ.COM/10.02.02.00571

Eiettore compatto SMP 20 NO AS



Art.-Nr.: 10.02.02.00571



Dati tecnici

Diametro dell'ugello	2,0 mm
Grado di evacuazione	85,0 %
Capacità di aspirazione (max.)	4,096 cfm
Famiglia di prodotti	SMP
Valvola di controllo	Aperto senza corrente

Nota: La tensione di alimentazione per i vacuostati e per le valvole elettromagnetiche è pari a 24V DC Consumo d'aria: Con pressione di esercizio ottimale
Diametro interno tubo: Max. 2 m lunghezza



Dati di ordinazione accessori 10.02.02.00571

Typ		Numero articolo
Cavo di connessione	ASK B-Form-C 5000 K-3P	21.04.06.00084
Cavo di connessione	ASK 10000 K-3P	21.04.06.00118
Connettore	ASS B-C SK	21.04.06.00085



Dati di ordinazione pezzi di ricambio 10.02.02.00571

Typ		Numero articolo
Cartuccia filtro (tondo)	FILT-EINS 50 14x49 PE-POR SCP-SMP	10.02.02.00654
Dispositivo silenziatore (quadr)	SD 50.5x21x53.5 SMP15/20	10.02.02.00651



WWW.SCHMALZ.COM/10.02.02.00571