

Système Venturi compact SMP 20 NO AS



Art.-Nr.: 10.02.02.00571



Données techniques

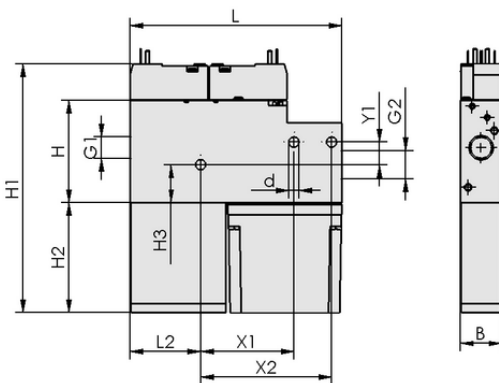
Diamètre de la buse	2,0 mm
Consommation d'air aspiration	190,0 l/min
Capacité d'aspiration (max.)	116,0 l/min
Plage de pression (pression de service) [bar]	5,0 ... 6,0 bar
Forme des éjecteurs compacts	Avec système de soufflage
Vanne de commande	Sans courant, ouvert

SMP 20 NO AS

L'éjecteur compact SCP est livré prêt à être raccordé (sans câble de raccordement).

Pièces de rechange disponibles : silencieux, élément filtrant

Accessoires disponibles : câble de raccordement, connecteur



Données de construction SMP 20 NO AS

Données de construction

Longueur L2	37,50 mm
Longueur L	112,50 mm
Largeur B	22,00 mm
Hauteur H1	132,50 mm
Hauteur H2	58,50 mm
Hauteur H	54,00 mm
Diamètre intérieur d	5,50 mm
Filetage G1	G1/4"-F
Filetage G2	G3/8"-F
Hauteur H3	20,10 mm
Espacement des trous Y1	12,0 mm
Espacement des trous X1	49,5 mm
Espacement des trous X2	69,5 mm



WWW.SCHMALZ.COM/10.02.02.00571

Art.-Nr.: 10.02.02.00571

**Données techniques**

Diamètre de la buse	2,0 mm
Degré d'évacuation	85,0 %
Capacité d'aspiration (max.)	116,0 l/min
Capacité d'aspiration max.	4,096 cfm
Famille de produits	SMP
Vanne de commande	Sans courant, ouvert

Remarque : La tension d'alimentation pour vacuostats et pour électrovannes est de 24V DC Consommation d'air : Pour une pression de service optimale
 Diamètre de tuyau : Pour 2 m max. de longueur

**Données de commande accessoires 10.02.02.00571**

Typ		Nombre d'article
Câble de raccordement	ASK B-Form-C 5000 K-3P	21.04.06.00084
Câble de raccordement	ASK 10000 K-3P	21.04.06.00118
Connecteur	ASS B-C SK	21.04.06.00085

**Données de commande pièce de rechange 10.02.02.00571**

Typ		Nombre d'article
Elément filtrant (ronde)	FILT-EINS 50 14x49 PE-POR SCP-SMP	10.02.02.00654
Silencieux (rectangulaire)	SD 50.5x21x53.5 SMP15/20	10.02.02.00651

