

Système Venturi compact  
**SMP 15 NO AS**



Art.-Nr.: 10.02.02.00561



**Données techniques**

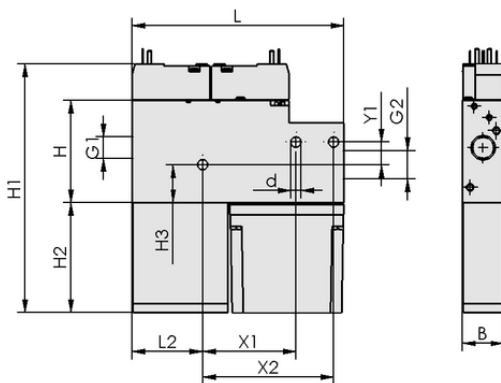
|   |                           |
|---|---------------------------|
| Diamètre de la buse                           | 1,5 mm                    |
| Consommation d'air aspiration                 | 117,0 l/min               |
| Capacité d'aspiration (max.)                  | 65,0 l/min                |
| Plage de pression (pression de service) [bar] | 5,0 ... 6,0 bar           |
| Forme des éjecteurs compacts                  | Avec système de soufflage |
| Vanne de commande                             | Sans courant, ouvert      |

SMP 15 NO AS

L'éjecteur compact SCP est livré prêt à être raccordé (sans câble de raccordement).

Pièces de rechange disponibles : silencieux, élément filtrant

Accessoires disponibles : câble de raccordement, connecteur



**Données de construction**

|                         |           |
|-------------------------|-----------|
| Longueur L2             | 37,50 mm  |
| Longueur L              | 112,50 mm |
| Largeur B               | 22,00 mm  |
| Hauteur H1              | 132,50 mm |
| Hauteur H2              | 58,50 mm  |
| Hauteur H               | 54,00 mm  |
| Diamètre intérieur d    | 5,50 mm   |
| Filetage G1             | G1/4"-F   |
| Filetage G2             | G3/8"-F   |
| Hauteur H3              | 20,10 mm  |
| Espacement des trous Y1 | 12,0 mm   |
| Espacement des trous X1 | 49,5 mm   |
| Espacement des trous X2 | 69,5 mm   |

Données de construction SMP 15 NO AS



[WWW.SCHMALZ.COM/10.02.02.00561](http://WWW.SCHMALZ.COM/10.02.02.00561)

Art.-Nr.: 10.02.02.00561

**Données techniques**

|                              |                      |
|------------------------------|----------------------|
| Diamètre de la buse          | 1,5 mm               |
| Degré d'évacuation           | 85,0 %               |
| Capacité d'aspiration (max.) | 65,0 l/min           |
| Capacité d'aspiration max.   | 2,295 cfm            |
| Famille de produits          | SMP                  |
| Vanne de commande            | Sans courant, ouvert |

Remarque : La tension d'alimentation pour vacuostats et pour électrovannes est de 24V DC  
 Consommation d'air : Pour une pression de service optimale  
 Diamètre de tuyau : Pour 2 m max. de longueur

**Données de commande accessoires 10.02.02.00561**

| Typ                   |                        | Nombre d'article |
|-----------------------|------------------------|------------------|
| Câble de raccordement | ASK B-Form-C 5000 K-3P | 21.04.06.00084   |
| Câble de raccordement | ASK 10000 K-3P         | 21.04.06.00118   |
| Connecteur            | ASS B-C SK             | 21.04.06.00085   |

**Données de commande pièce de rechange 10.02.02.00561**

| Typ                        |                                   | Nombre d'article |
|----------------------------|-----------------------------------|------------------|
| Elément filtrant (ronde)   | FILT-EINS 50 14x49 PE-POR SCP-SMP | 10.02.02.00654   |
| Silencieux (rectangulaire) | SD 50.5x21x53.5 SMP15/20          | 10.02.02.00651   |

