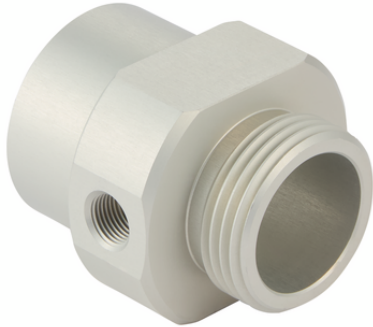


Prolunga (tonda)

VRL-R G1 50.3x39 AL



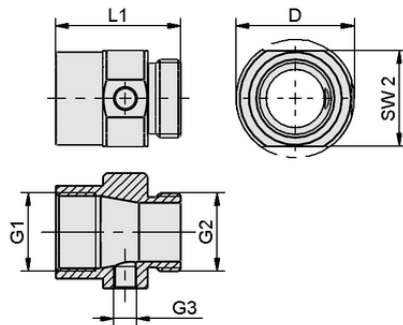
Art.-Nr.: 10.02.01.02093



VRL-R G1 50.3x39 AL

Dati tecnici

Attributo	Valore
Materiale	Alluminio
Lunghezza L	39,00 mm
Diametro esterno D	50,30 mm



Dati di costruzione VRL-R G1 50.3x39 AL

Dati di costruzione

Attributo	Valore
Lunghezza L1	53,00 mm
Lunghezza L	39,00 mm
Diametro esterno D	50,30 mm
Diametro nominale dn	25,00 mm
Filettatura G1	G1"-IG
Filettatura G2	G1"-AG



Dati tecnici

Attributo	Valore
Peso	100,00 g
Materiale	Alluminio
Campo di pressione (pressione di esercizio) [bar]	bar
Temperatura d'intervento	°C



WWW.SCHMALZ.COM/10.02.01.02093

1

Prolunga (tonda)

VRL-R G1 50.3x39 AL



Art.-Nr.: 10.02.01.02093



Ulteriore documentazione

I dati CAD e altri documenti relativi all'articolo sono disponibili all'indirizzo: www.schmalz.com/10.02.01.02093



WWW.SCHMALZ.COM/10.02.01.02093