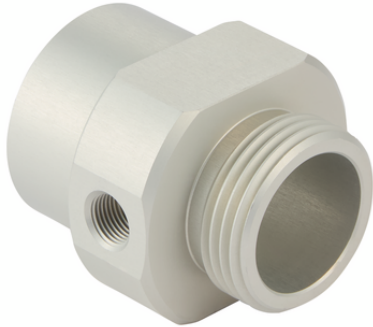


Rallonge (ronde)

## VRL-R G1 50.3x39 AL



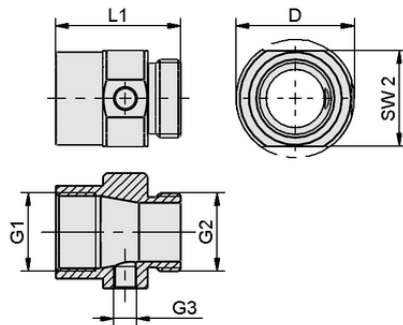
Art.-Nr.: 10.02.01.02093



### Données techniques

Attribut	Valeur
Matière	Aluminium
Longueur L	39,00 mm
Diamètre extérieur D	50,30 mm

VRL-R G1 50.3x39 AL



### Données de construction

Attribut	Valeur
Longueur L1	53,00 mm
Longueur L	39,00 mm
Diamètre extérieur D	50,30 mm
Diamètre nominal dn	25,00 mm
Filetage G1	G1"-F
Filetage G2	G1"-M

Données de construction VRL-R G1 50.3x39 AL



### Données techniques

Attribut	Valeur
Poids propre	100,00 g
Matière	Aluminium
Plage de pression (pression de service) [bar]	bar
Température de travail	°C



[WWW.SCHMALZ.COM/10.02.01.02093](http://WWW.SCHMALZ.COM/10.02.01.02093)

1

Rallonge (ronde)

## VRL-R G1 50.3x39 AL



Art.-Nr.: 10.02.01.02093



**Autres documentations**

Vous trouverez les données CAO et d'autres documents relatifs à l'article sous : [www.schmalz.com/10.02.01.02093](http://www.schmalz.com/10.02.01.02093)



[WWW.SCHMALZ.COM/10.02.01.02093](http://WWW.SCHMALZ.COM/10.02.01.02093)