

Eklenti (yuvarlak)

## VRL-R G1 50.3x39 AL



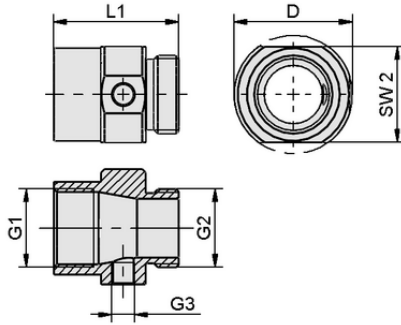
Art.-Nr.: 10.02.01.02093



VRL-R G1 50.3x39 AL

### Teknik veriler

Attribute	Value
Malzeme	Alüminyum
Uzunluk L	39,00 mm
Dış çap D	50,30 mm



Tasarım verileri VRL-R G1 50.3x39 AL

### Tasarım verileri

Attribute	Value
Uzunluk L1	53,00 mm
Uzunluk L	39,00 mm
Dış çap D	50,30 mm
Nominal çap dn	25,00 mm
Dış G1	G1"-F
Dış G2	G1"-M



### Teknik veriler

Attribute	Value
Ağırlık	100,00 g
Malzeme	Alüminyum
Basınç aralığı (çalışma basıncı) [bar]	bar
Çalışma sıcaklığı	°C



[WWW.SCHMALZ.COM/10.02.01.02093](http://WWW.SCHMALZ.COM/10.02.01.02093)

Eklenti (yuvarlak)

## VRL-R G1 50.3x39 AL



Art.-Nr.: 10.02.01.02093



**Further documentation**

CAD data and other documents relating to the article can be found at: [www.schmalz.com/10.02.01.02093](http://www.schmalz.com/10.02.01.02093)



[WWW.SCHMALZ.COM/10.02.01.02093](http://WWW.SCHMALZ.COM/10.02.01.02093)