

基本エジェクタ

SBP HF 2 13 22 KU



Art.-Nr.: 10.02.01.01956



技術資料

ノズル径	1.3 mm
到達真空圧	61.0 %
材質	プラスチック
エア消費量吸引	74.0 l/min
吸込量 (最大)	175.3 l/min
サイズ	22.00
ステージ本数	2
デザイン	多め (通気性のあるワーク向け)

SBP HF 2 13 22 KU

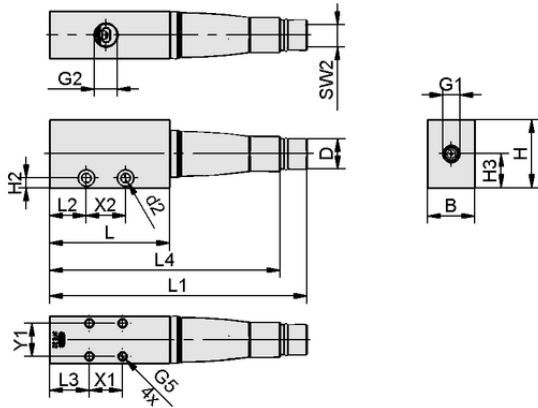
基本エジェクタSBP-HV/HFは、すぐに接続できる部品として供給されます。

利用可能な付属品：サイレンサー



WWW.SCHMALZ.COM/10.02.01.01956

1



デザインデータ

グリッパーの長さ L1	131.00 mm
グリッパーの長さ L2	24.50 mm
グリッパーの長さ L	80.00 mm
幅 B	31.50 mm
高さ H2	6.50 mm
高さ H	45.00 mm
外径 D	20.00 mm
d2	6.2 mm
スレッド G1	G1/4"-F
スレッド G2	G3/8-F
スパナサイズ SW2	12.0 mm
グリッパーの長さ L3	26.50 mm
グリッパーの長さ L4	113.00 mm
高さ H3	22.50 mm
吸込み穴用真空カートリッジのピッチ Y1	22.0 mm
吸込み穴用真空カートリッジのピッチ X1	22.0 mm
吸込み穴用真空カートリッジのピッチ X2	26.0 mm
スレッド G5	M6-F

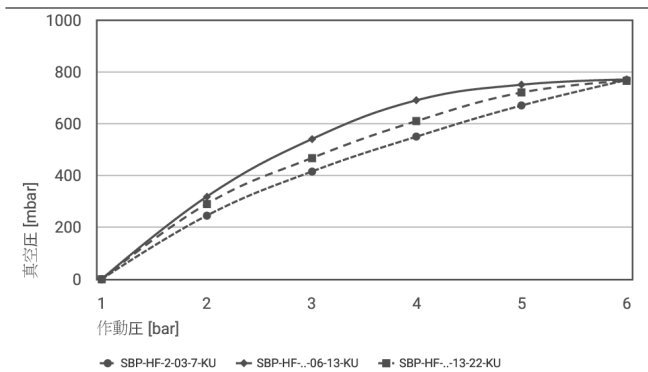
デザインデータ SBP HF 2 13 22 KU

技術資料

ノズル径	1.3 mm
推奨圧縮エアホース内径	6.0 mm
推奨ホース内径 真空	12.0 mm
到達真空圧	61.0 %
ノイズレベル吸引	75.0 dB(A)
ノイズレベルフリー	84.0 dB(A)
質量	188.90 g
エア消費量吸引	2.613 cfm
吸込量 (最大)	175.3 l/min
ステージ本数	2
圧力範囲 (作動圧) [bar]	2.0 - 6.0 bar
作動温度	0 ... 60 °C
圧力範囲 (作動圧) [psi]	29.0 ~ 87.0
最大吸込量	6.190 cfm
製品ファミリー	SBP-HV-HF-KU

Art.-Nr.: 10.02.01.01956

テクニカルデータ



各作業圧で実現する真空度

各作業圧で実現する真空度

	1	2	3	4	5	6
SBP-HF-2-03-7-KU	0.0	245	415	550	670	768
SBP-HF-...-06-13-KU	-	318	540	690	750	770
SBP-HF-...-13-22-KU	-	290	467	610	720	765

発注データ アクセサリ 10.02.01.01956

Typ		本数
サイレンサ付き (円形)	SD 29x70 SHC 22	10.02.01.01517
サイレンサー (丸型)	SD 29x121.5 SHC 22	10.02.01.01831

発注データ スペアパーツ 10.02.01.01956

Typ		本数
真空カートリッジ用ハウジング	SFE 22 POM	10.02.01.01767
エジェクタモジュール	SEP HF 2 13 22	10.02.01.01347
シュマルツホルダーキャップ	SHC 2 22	10.02.01.01512