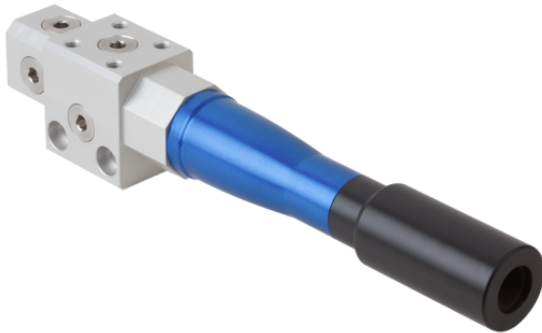


Art.-Nr.: 10.02.01.01739

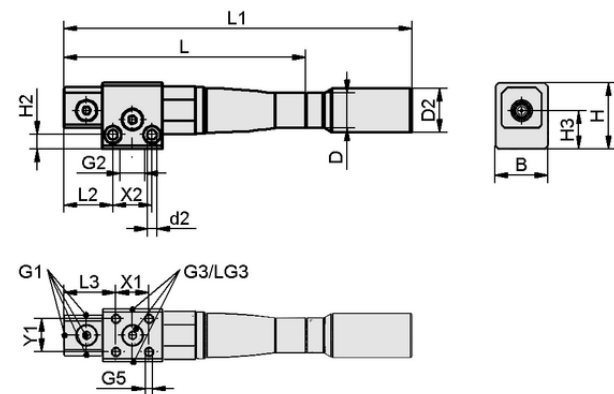


SBP HV 3 16 22 SD

ベーシックエジェクタ SBP-HV/HFは、すぐに接続可能な製品として納品されます。

技術資料

ノズル径	1.6 mm
到達真空圧	90.0 %
エア消費量吸引	103.0 l/min
吸込量 (最大)	308.8 l/min
オプション仕様	サイレンサ付き
サイズ	22.00
最適作動圧	4.00 bar
ステージ本数	3
デザイン	高真空圧タイプ



デザインデータ SBP HV 3 16 22 SD

デザインデータ

グリッパーの長さ L1	231.00 mm
グリッパーの長さ L2	32.50 mm
グリッパーの長さ L	160.50 mm
幅 B	35.00 mm
高さ H2	9.50 mm
高さ H	44.00 mm
外径 D2	29.0 mm
外径 D	23.00 mm
d2	6.4 mm
スレッド G1	G1/4"-F
スレッド G2	G3/8-F
グリッパーの長さ LG3	7.0 mm
グリッパーの長さ L3	34.50 mm
高さ H3	25.50 mm
吸込み穴用真空カートリッジのピッチ Y1	22.0 mm
吸込み穴用真空カートリッジのピッチ X1	22.0 mm
吸込み穴用真空カートリッジのピッチ X2	26.0 mm
スレッド G3	G1/4"-F
スレッド G5	M6-F

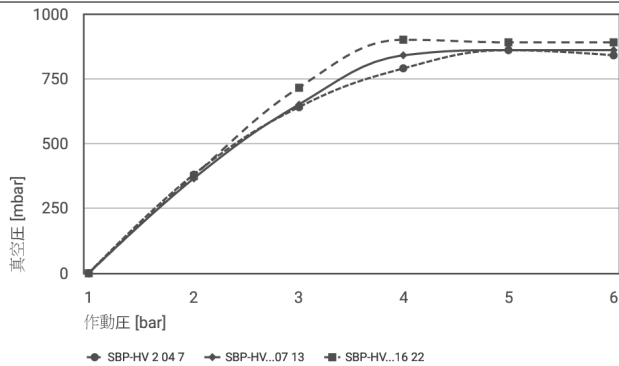


Art.-Nr.: 10.02.01.01739

技術資料

ノズル径	1.6 mm
推奨圧縮エアホース内径	6.0 mm
推奨ホース内径 真空	12.0 mm
到達真空圧	90.0 %
ノイズレベル吸引	63.0 dB(A)
ノイズレベルフリー	70.0 dB(A)
質量	295.00 g
エア消費量吸引	3.637 cfm
吸込量 (最大)	19.000 m ³ /h
最適作動圧	4.00 bar
ステージ本数	3
圧力範囲 (作動圧) [bar]	2.0 ~ 6.0 bar
作動温度	0 ... 60 °C
圧力範囲 (作動圧) [psi]	29.0 ~ 87.0
最適圧力	58.0 psi
最大吸込量	10.904 cfm
製品ファミリー	SBP-HV-HF

テクニカルデータ



各作業圧で実現する真空度

Art.-Nr.: 10.02.01.01739



各作業圧で実現する真空度

	1	2	3	4	5	6
SBP-HV 2 04 7	-	380	640	790	860	840
SBP-HV...07 13	-	365	650	840	860	860
SBP-HV...16 22	-	375	715	900	890	890



発注データ アクセサリ 10.02.01.01739

Typ		本数
取付け用ブラケット	BEF-WIN 50x40x41 5 SFE-22	10.08.03.00315
取付けセット	SET SFE 22	10.02.01.01577
クイック ^レ 放弁	SEV G1/8-IG G1/4-AG	10.02.01.01471
サイレンサー (丸型)	SD 29x121.5 SHC 22	10.02.01.01831



発注データ スペアパーツ 10.02.01.01739

Typ		本数
エジェクタモジュール	SEP HV 3 16 22	10.02.01.01397
シュマルツ固定エレメント	SFE 22 AL	10.02.01.01421
シュマルツホルダーキャップ	SHC 3 22	10.02.01.01514
サイレンサ付き (円形)	SD 29x70 SHC 22	10.02.01.01517

