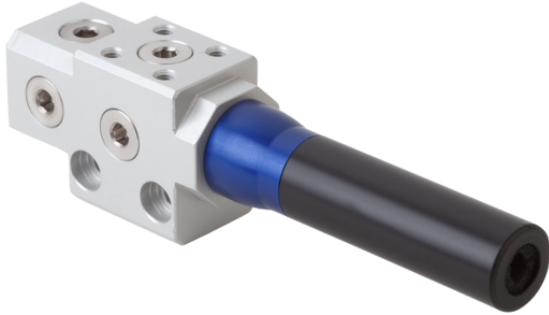


Art.-Nr.: 10.02.01.01730



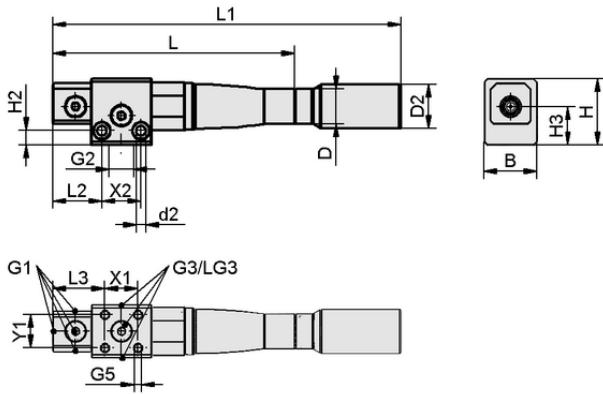
技術資料

ノズル径	0.7 mm
到達真空圧	85.0 %
エア消費量吸引	23.5 l/min
吸込量 (最大)	42.5 l/min
オプション仕様	サイレンサ付き
サイズ	13.00
最適作動圧	4.00 bar
ステージ本数	2
デザイン	高真空圧タイプ

SBP HV 2 07 13 SD

ベーシックエジェクタ SBP-HV/HFは、すぐに接続可能な製品として納品されます。

デザインデータ



グリッパーの長さ L1	121.00 mm
グリッパーの長さ L2	22.00 mm
グリッパーの長さ L	69.50 mm
幅 B	23.00 mm
高さ H2	8.50 mm
高さ H	33.00 mm
外径 D	16.50 mm
d2	4.2 mm
スレッド G1	G1/8"-F
スレッド G2	G1/4-IG
グリッパーの長さ LG3	5.5 mm
グリッパーの長さ L3	25.50 mm
高さ H3	19.50 mm
吸込み穴用真空カートリッジのピッチ Y1	14.0 mm
吸込み穴用真空カートリッジのピッチ X1	14.0 mm
吸込み穴用真空カートリッジのピッチ X2	19.0 mm
スレッド G3	G1/8"-F
スレッド G5	M4-F

デザインデータ SBP HV 2 07 13 SD

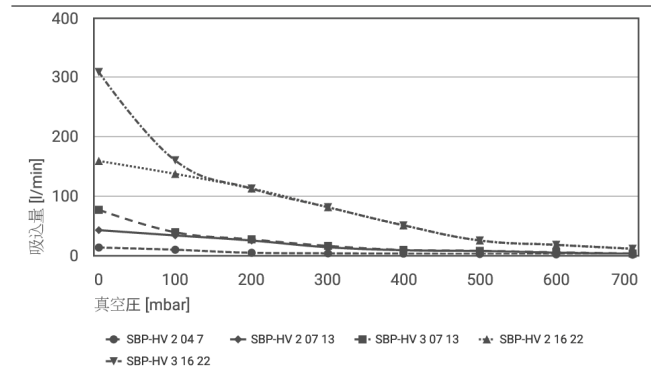


Art.-Nr.: 10.02.01.01730

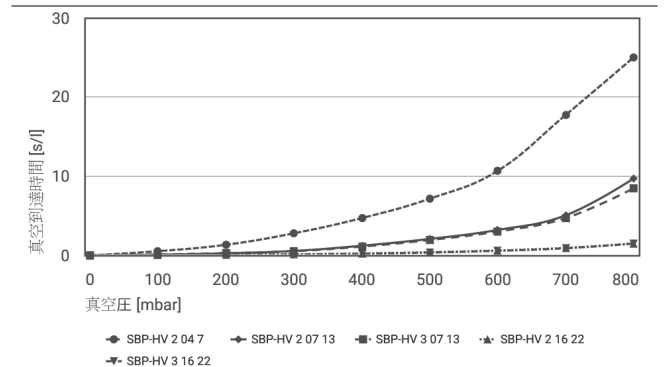
技術資料

ノズル径	0.7 mm
推奨圧縮エアホース内径	4.0 mm
推奨ホース内径 真空	6.0 mm
到達真空圧	85.0 %
ノイズレベル吸引	57.0 dB(A)
ノイズレベルフリー	68.0 dB(A)
質量	90.90 g
エア消費量吸引	0.829 cfm
吸込量 (最大)	2.620 m ³ /h
最適作動圧	4.00 bar
ステージ本数	2
圧力範囲 (作動圧) [bar]	2.0 ~ 6.0 bar
作動温度	0 ... 60 °C
圧力範囲 (作動圧) [psi]	29.0 ~ 87.0
最適圧力	58.0 psi
最大吸込量	1.500 cfm
製品ファミリー	SBP-HV-HF

テクニカルデータ



様々な到達真空圧での吸込量 [l/min]



各真空範囲における真空到達時間[s/l]

Art.-Nr.: 10.02.01.01730



様々な到達真空圧での吸込量 [l/min]

	0	100	200	300	400	500	600	700
SBP-HV 2 04 7	13.2	9.5	4.4	3.4	2.9	2.3	1.7	1.2
SBP-HV 2 07 13	42.5	33.6	25.0	13.7	8.7	7.3	4.6	2.7
SBP-HV 3 07 13	76.8	39	26.9	16	9.2	7.6	5.1	3.1
SBP-HV 2 16 22	159.0	137.3	112.6	81.2	50.5	25	17.7	11.1
SBP-HV 3 16 22	308.8	160	112.6	81.2	50.5	25	17.7	11.1



各真空範囲における真空到達時間[s/l]

	0	100	200	300	400	500	600	700	800
SBP-HV 2 04 7	-	0.53	1.34	2.79	4.71	7.16	10.68	17.73	25
SBP-HV 2 07 13	-	0.09	0.26	0.56	1.22	2.08	3.21	5.06	9.71
SBP-HV 3 07 13	-	0.11	0.28	0.53	1.11	1.94	3.01	4.71	8.47
SBP-HV 2 16 22	-	0.06	0.09	0.14	0.23	0.4	0.61	0.94	1.49
SBP-HV 3 16 22	-	0.04	0.08	0.12	0.21	0.36	0.58	0.90	1.49



発注データ アクセサリ 10.02.01.01730

Typ		本数
取付けセット	SET SFE 13	10.02.01.01579
取付け用ブラケット	BEF-WIN 36x40x27 5 SFE-13	10.08.03.00314
クイック ^レ 放弁	SEV G1/8-IG G1/4-AG	10.02.01.01471



発注データ スペアパーツ 10.02.01.01730

Typ		本数
シュマルツ固定エレメント	SFE 13 AL	10.02.01.01419
シュマルツホルダーキャップ	SHC 2 13	10.02.01.01496
サイレンサ付き (円形)	SD 16.5x51.5 SHC 13	10.02.01.01498
エジェクタモジュール	SEP HV 2 07 13	10.02.01.01394


WWW.SCHMALZ.COM/10.02.01.01730