**Dati tecnici**

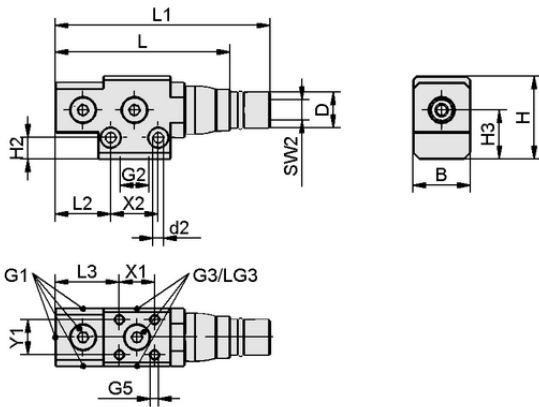
Attributo	Valore
Diametro dell'ugello	1,6 mm
Grado di evacuazione	90,0 %
Consumo d'aria in aspirazione	103,0 l/min
Capacità di aspirazione (max.)	308,8 l/min
Misura	22,00
Pressione di esercizio ottimale	4,00 bar
Numero di fasi	3
Forma	Vuoto elevato

SBP HV 3 16 22

L'eiettore base SBP-HV/HF vengono forniti come prodotto finito per connessione.

Dati di costruzione

Attributo	Valore
Lunghezza L1	178,50 mm
Lunghezza L2	32,50 mm
Lunghezza L	160,50 mm
Larghezza B	35,00 mm
Altezza H2	9,50 mm
Altezza H	44,00 mm
Diametro esterno D	20,00 mm
d2	6,4 mm
Filettatura G1	G1/4"-IG
Filettatura G2	G3/8"-IG
Lunghezza della filettatura LG3	7,0 mm
Larghezza tra gli appartamenti SW2	14,0 mm
Lunghezza L3	34,50 mm
Altezza H3	25,50 mm
Griglia forata Y1	22,0 mm
Griglia forata X1	22,0 mm
Griglia forata X2	26,0 mm
Filettatura G3	G1/4"-IG
Filettatura G5	M6-IG

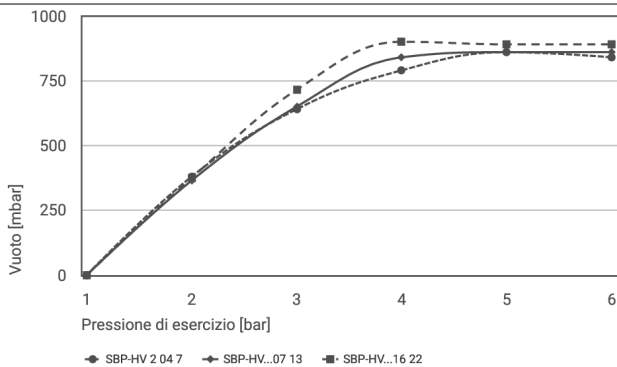


Dati di costruzione SBP HV 3 16 22

Art.-Nr.: 10.02.01.01727

**Dati tecnici**

Attributo	Valore
Diametro dell'ugello	1,6 mm
Diametro interno del tubo flessibile aria compressa raccomandato	6,0 mm
Diametro interno tubo flessibile raccomandato a vuoto	12,0 mm
Grado di evacuazione	90,0 %
Livello di pressione acustica aspirazione	72,0 dB(A)
Livello di pressione acustica libero	80,0 dB(A)
Peso	280,00 g
Consumo d'aria in aspirazione	3,637 cfm
Capacità di aspirazione (max.)	10,904 cfm
Pressione di esercizio ottimale	4,00 bar
Numero di fasi	3
Campo di pressione (pressione di esercizio) [bar]	2,0 ... 6,0 bar
Temperatura d'intervento	0 ... 60 °C
Campo di pressione (pressione di esercizio) [psi]	29,0 ... 87,0
Pressione ottimale	58,0 psi
Famiglia di prodotti	SBP-HV-HF

**Dati sulle prestazioni**

Vuoto eseguibile a varie pressioni di esercizio



Art.-Nr.: 10.02.01.01727

**Vuoto eseguibile a varie pressioni di esercizio**

	1	2	3	4	5	6
SBP-HV 2 04 7	-	380	640	790	860	840
SBP-HV...07 13	-	365	650	840	860	860
SBP-HV...16 22	-	375	715	900	890	890

**Ulteriore documentazione**I dati CAD e altri documenti relativi all'articolo sono disponibili all'indirizzo: www.schmalz.com/10.02.01.01727**Dati di ordinazione accessori 10.02.01.01727**

Typ		Numero articolo
Staffa di fissaggio	BEF-WIN 50x40x41 5 SFE-22	10.08.03.00315
Kit pezzi di fissaggio	SET SFE 22	10.02.01.01577
Valvola a sgancio rapido	SEV G1/8-IG G1/4-AG	10.02.01.01471
Dispositivo silenziatore (tondo)	SD 29x70 SHC 22	10.02.01.01517
Kit pezzi di fissaggio	SET SBP-PXT D30-I	10.02.01.02048
Dispositivo silenziatore (tondo)	SD 29x121.5 SHC 22	10.02.01.01831

**Dati di ordinazione pezzi di ricambio 10.02.01.01727**

Typ		Numero articolo
Module di eiettore	SEP HV 3 16 22	10.02.01.01397
Alloggiamento ecoPump	SFE 22 AL	10.02.01.01421
Cappuccio di tenuta	SHC 3 22	10.02.01.01514

