

SBP HV 3 16 22

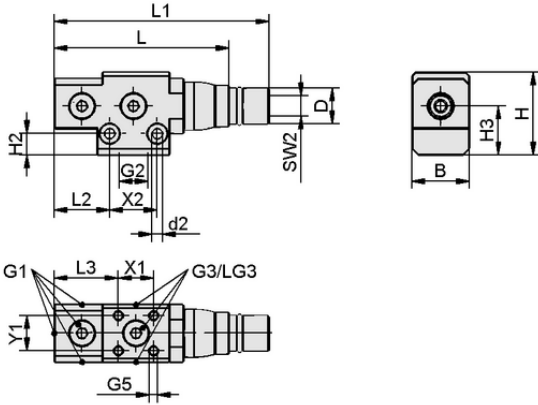
SBP-HV/HF temel ejektörler bağlanmaya hazır bir ürün olarak teslim edilir.

**Teknik veriler**

Attribute	Value
Nozul çapı	1,6 mm
Tahliye derecesi	90,0 %
Hava tüketimi emiş	103,0 l/min
Vakum debisi (maks.)	308,8 l/min
Boyut	22,00
Optimum çalışma basıncı	4,00 bar
Aşama sayısı	3
Şekil	Yüksek Vakum

**Tasarım verileri**

Attribute	Value
Uzunluk L1	178,50 mm
Uzunluk L2	32,50 mm
Uzunluk L	160,50 mm
Genişlik B	35,00 mm
Yükseklik H2	9,50 mm
Yükseklik H	44,00 mm
Dış çap D	20,00 mm
d2	6,4 mm
Dış G1	G1/4"-F
Dış G2	G3/8"-F
Dış uzunluğu LG3	7,0 mm
Anahtar boyutu SW2	14,0 mm
Uzunluk L3	34,50 mm
Yükseklik H3	25,50 mm
Delik aralığı Y1	22,0 mm
Delik aralığı X1	22,0 mm
Delik aralığı X2	26,0 mm
Dış G3	G1/4"-F
Dış G5	M6-F

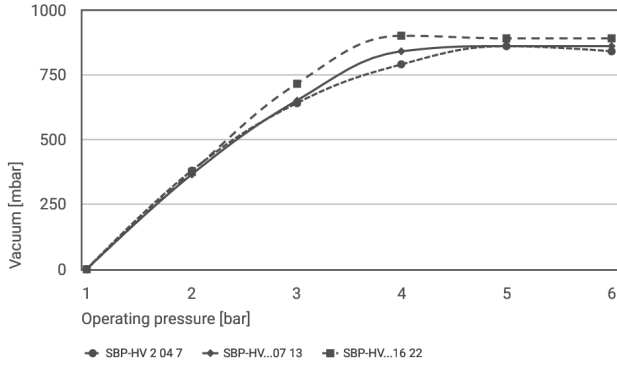


Tasarım verileri SBP HV 3 16 22

Art.-Nr.: 10.02.01.01727

**Teknik veriler**

Attribute	Value
Nozul çapı	1,6 mm
Tavsiye edilen iç hortum çapı basınçlı hava	6,0 mm
Tavsiye edilen iç hortum çapı vakum	12,0 mm
Tahliye derecesi	90,0 %
Ses seviyesi emiş	72,0 dB(A)
Ses seviyesi serbest	80,0 dB(A)
Ağırlık	280,00 g
Hava tüketimi emiş	3,637 cfm
Vakum debisi (maks.)	10,904 cfm
Optimum çalışma basıncı	4,00 bar
Aşama sayısı	3
Basınç aralığı (çalışma basıncı) [bar]	2,0 ... 6,0 bar
Çalışma sıcaklığı	0 ... 60 °C
Basınç aralığı (çalışma basıncı) [psi]	29,0 ... 87,0
Optimum basınç	58,0 psi
Ürün ailesi	SBP-HV-HF

**Performans verileri**

Çeşitli çalışma basınçlarında elde edilebilir vakum



Art.-Nr.: 10.02.01.01727

**Çeşitli çalışma basınçlarında elde edilebilir vakum**

	1	2	3	4	5	6
SBP-HV 2 04 7	-	380	640	790	860	840
SBP-HV...07 13	-	365	650	840	860	860
SBP-HV...16 22	-	375	715	900	890	890

**Further documentation**CAD data and other documents relating to the article can be found at: [www.schmalz.com/10.02.01.01727](http://www.schmalz.com/10.02.01.01727)**Sipariş Verisi Aksesuarlar 10.02.01.01727**

Typ		Ürün numarası
Montaj braketi	BEF-WIN 50x40x41 5 SFE-22	10.08.03.00315
Montaj seti	SET SFE 22	10.02.01.01577
Hızlı bıraktırma valfi	SEV G1/8-IG G1/4-AG	10.02.01.01471
Susturucu (yuvarlak)	SD 29x70 SHC 22	10.02.01.01517
Montaj seti	SET SBP-PXT D30-I	10.02.01.02048
Silencer (round)	SD 29x121.5 SHC 22	10.02.01.01831

**Sipariş Verisi Yedek Parça 10.02.01.01727**

Typ		Ürün numarası
Ejektör modülü	SEP HV 3 16 22	10.02.01.01397
Schmalz Sabitleme Elemanı	SFE 22 AL	10.02.01.01421
Schmalz Tutucu Kapağı	SHC 3 22	10.02.01.01514

