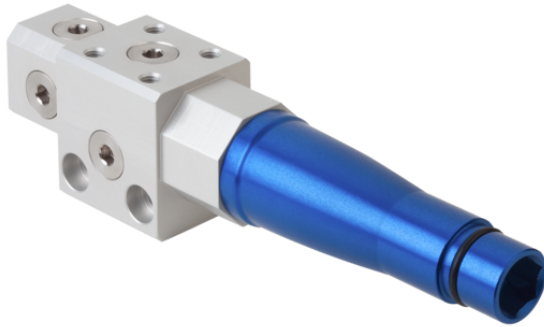


Ejecteur de base
SBP HV 3 16 22



Art.-Nr.: 10.02.01.01727



SBP HV 3 16 22

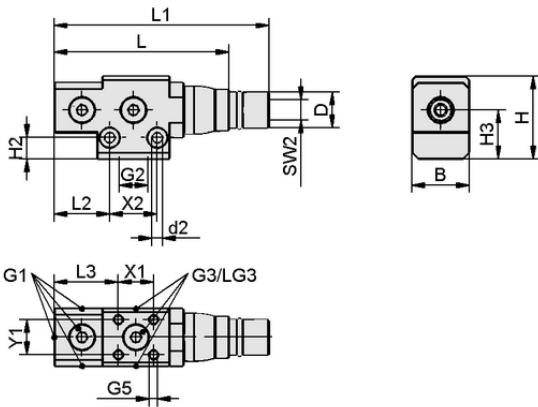
L'éjecteur basique SBP-HV/HF est livré prête à être raccordé.

Données techniques

Attribut	Valeur
Diamètre de la buse	1,6 mm
Degré d'évacuation	90,0 %
Consommation d'air aspiration	103,0 l/min
Capacité d'aspiration (max.)	308,8 l/min
Taille	22,00
Pression de service optimale	4,00 bar
Nombre d'étapes	3
Forme	Haut vide

Données de construction

Attribut	Valeur
Longueur L1	178,50 mm
Longueur L2	32,50 mm
Longueur L	160,50 mm
Largeur B	35,00 mm
Hauteur H2	9,50 mm
Hauteur H	44,00 mm
Diamètre extérieur D	20,00 mm
d2	6,4 mm
Filetage G1	G1/4"-F
Filetage G2	G3/8"-F
Longueur du filetage LG3	7,0 mm
Largeur des appartements SW2	14,0 mm
Longueur L3	34,50 mm
Hauteur H3	25,50 mm
Espacement des trous Y1	22,0 mm
Espacement des trous X1	22,0 mm
Espacement des trous X2	26,0 mm
Filetage G3	G1/4"-F
Filetage G5	M6-F



Données de construction SBP HV 3 16 22



WWW.SCHMALZ.COM/10.02.01.01727

Art.-Nr.: 10.02.01.01727

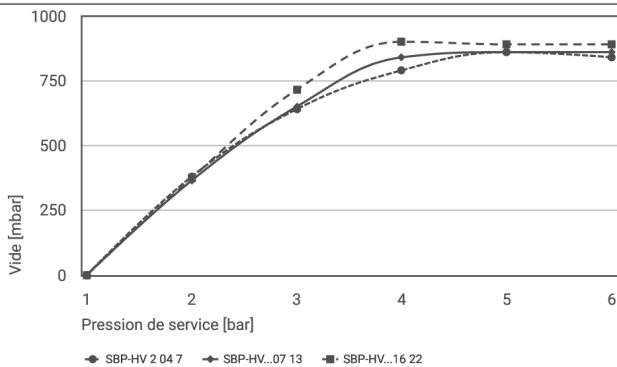


Données techniques

Attribut	Valeur
Diamètre de la buse	1,6 mm
Diamètre intérieur du tuyau recommandé air comprimé	6,0 mm
Diamètre intérieur du tuyau recommandé vide	12,0 mm
Degré d'évacuation	90,0 %
Niveau pression sonore aspiration	72,0 dB(A)
Niveau sonore libre	80,0 dB(A)
Poids propre	280,00 g
Consommation d'air aspiration	3,637 cfm
Capacité d'aspiration (max.)	19,000 m ³ /h
Pression de service optimale	4,00 bar
Nombre d'étapes	3
Plage de pression (pression de service) [bar]	2,0 ... 6,0 bar
Température de travail	0 ... 60 °C
Plage de pression (pression de service) [psi]	29,0 ... 87,0
Pression optimale	58,0 psi
Capacité d'aspiration max.	10,904 cfm
Famille de produits	SBP-HV-HF



Données de performance



Vide exécutable à différentes pressions de service



WWW.SCHMALZ.COM/10.02.01.01727

Art.-Nr.: 10.02.01.01727



Vide exécutable à différentes pressions de service

	1	2	3	4	5	6
SBP-HV 2 04 7	-	380	640	790	860	840
SBP-HV...07 13	-	365	650	840	860	860
SBP-HV...16 22	-	375	715	900	890	890



Autres documentations

Vous trouverez les données CAO et d'autres documents relatifs à l'article sous : www.schmalz.com/10.02.01.01727



Données de commande accessoires 10.02.01.01727

Typ		Nombre d'article
Cadre d'installation	BEF-WIN 50x40x41 5 SFE-22	10.08.03.00315
Jeu de pièces de fixation	SET SFE 22	10.02.01.01577
Soupape d'aération rapide	SEV G1/8-IG G1/4-AG	10.02.01.01471
Silencieux (ronde)	SD 29x70 SHC 22	10.02.01.01517
Jeu de pièces de fixation	SET SBP-PXT D30-I	10.02.01.02048
Silencieux (ronde)	SD 29x121.5 SHC 22	10.02.01.01831



Données de commande pièce de rechange 10.02.01.01727

Typ		Nombre d'article
Modules d'éjecteur	SEP HV 3 16 22	10.02.01.01397
Boîtier ecoPump	SFE 22 AL	10.02.01.01421
Capuchon	SHC 3 22	10.02.01.01514

