

Art.-Nr.: 10.02.01.01719



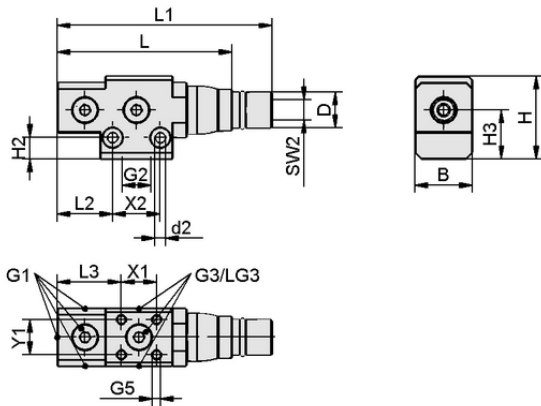
## 技術資料

ノズル径	0.7 mm
到達真空圧	85.0 %
エア消費量吸引	23.5 l/min
吸込量 (最大)	37.5 l/min
サイズ	13.00
最適作動圧	4.00 bar
ステージ本数	2
デザインコンパクトエジェクタ	安全バルブ付き
デザイン	高真空圧タイプ

SBP HV 2 07 13 S

ベーシックエジェクタ SBP-HV/HFは、すぐに接続可能な製品として納品されます。

## デザインデータ




グリッパーの長さ L1	85.50 mm
グリッパーの長さ L2	22.00 mm
グリッパーの長さ L	69.50 mm
幅 B	23.00 mm
高さ H2	8.50 mm
高さ H	33.00 mm
外径 D	14.20 mm
d2	4.2 mm
スレッド G1	G1/8"-F
スレッド G2	G1/4"-IG
グリッパーの長さ LG3	5.5 mm
スパナサイズ SW2	8.0 mm
グリッパーの長さ L3	25.50 mm
高さ H3	19.50 mm
吸込み穴用真空カートリッジのピッチ Y1	14.0 mm
吸込み穴用真空カートリッジのピッチ X1	14.0 mm
吸込み穴用真空カートリッジのピッチ X2	19.0 mm
スレッド G3	G1/8"-F
スレッド G5	M4-F

デザインデータ SBP HV 2 07 13 S



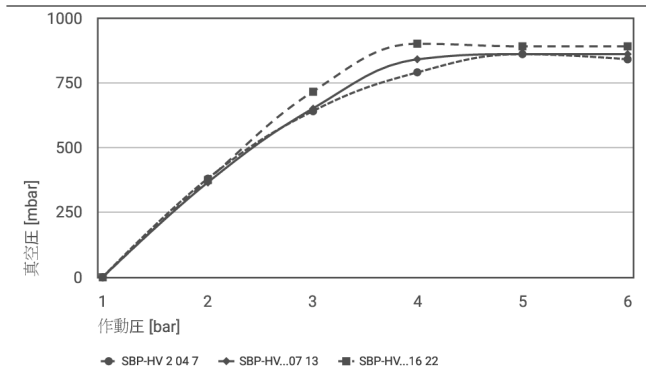
Art.-Nr.: 10.02.01.01719

 技術資料

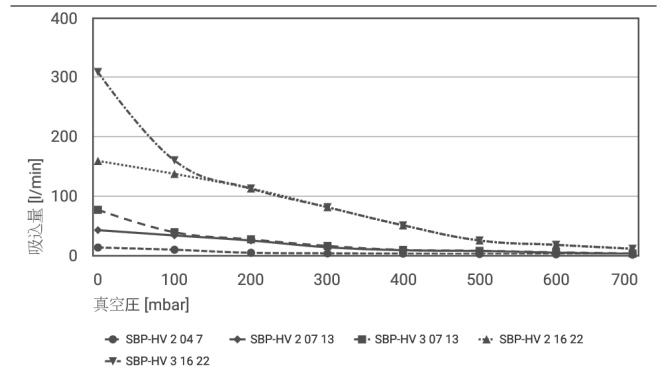
ノズル径	0.7 mm
推奨圧縮エアホース内径	4.0 mm
推奨ホース内径 真空	6.0 mm
到達真空圧	85.0 %
ノイズレベル吸引	62.0 dB(A)
ノイズレベルフリー	72.0 dB(A)
質量	84.90 g
エア消費量吸引	0.829 cfm
吸込量 (最大)	2.300 m <sup>3</sup> /h
最適作動圧	4.00 bar
ステージ本数	2
圧力範囲 (作動圧) [bar]	2.0 ~ 6.0 bar
作動温度	0 ... 60 °C
圧力範囲 (作動圧) [psi]	29.0 ~ 87.0
最適圧力	58.0 psi
最大吸込量	1.324 cfm
製品ファミリー	SBP-HV-HF

Art.-Nr.: 10.02.01.01719

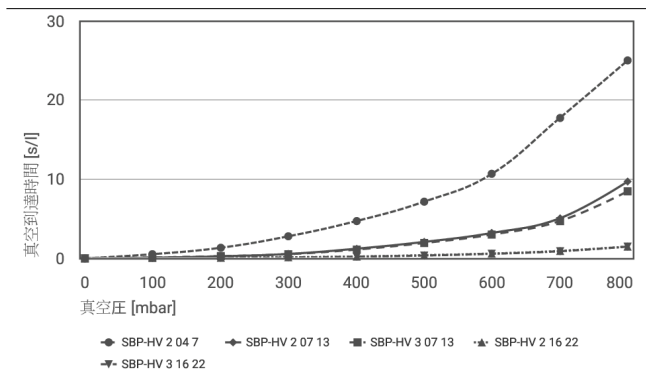
テクニカルデータ



各作業圧で実現する真空度



様々な到達真空圧での吸込量 [l/min]



各真空範囲における真空到達時間[s/l]

各作業圧で実現する真空度

	1	2	3	4	5	6
SBP-HV 2 04 7	-	380	640	790	860	840
SBP-HV...07 13	-	365	650	840	860	860
SBP-HV...16 22	-	375	715	900	890	890

Art.-Nr.: 10.02.01.01719



様々な到達真空圧での吸込量 [l/min]

	0	100	200	300	400	500	600	700
SBP-HV 2 04 7	13.2	9.5	4.4	3.4	2.9	2.3	1.7	1.2
SBP-HV 2 07 13	42.5	33.6	25.0	13.7	8.7	7.3	4.6	2.7
SBP-HV 3 07 13	76.8	39	26.9	16	9.2	7.6	5.1	3.1
SBP-HV 2 16 22	159.0	137.3	112.6	81.2	50.5	25	17.7	11.1
SBP-HV 3 16 22	308.8	160	112.6	81.2	50.5	25	17.7	11.1



各真空範囲における真空到達時間[s/l]

	0	100	200	300	400	500	600	700	800
SBP-HV 2 04 7	-	0.53	1.34	2.79	4.71	7.16	10.68	17.73	25
SBP-HV 2 07 13	-	0.09	0.26	0.56	1.22	2.08	3.21	5.06	9.71
SBP-HV 3 07 13	-	0.11	0.28	0.53	1.11	1.94	3.01	4.71	8.47
SBP-HV 2 16 22	-	0.06	0.09	0.14	0.23	0.4	0.61	0.94	1.49
SBP-HV 3 16 22	-	0.04	0.08	0.12	0.21	0.36	0.58	0.90	1.49



発注データ アクセサリ 10.02.01.01719

Typ		本数
取付けセット	SET SFE 13	10.02.01.01579
取付け用ブラケット	BEF-WIN 36x40x27 5 SFE-13	10.08.03.00314
クイック <sup>レ</sup> 放弁	SEV G1/8-IG G1/4-AG	10.02.01.01471
サイレンサ付き (円形)	SD 16.5x51.5 SHC 13	10.02.01.01498



発注データ スペアパーツ 10.02.01.01719

Typ		本数
エジェクタモジュール	SEP HV 2 07 13 S	10.02.01.01406
シュマルツ固定エレメント	SFE 13 AL	10.02.01.01419
シュマルツホルダーキャップ	SHC 2 13	10.02.01.01496


[WWW.SCHMALZ.COM/10.02.01.01719](http://WWW.SCHMALZ.COM/10.02.01.01719)