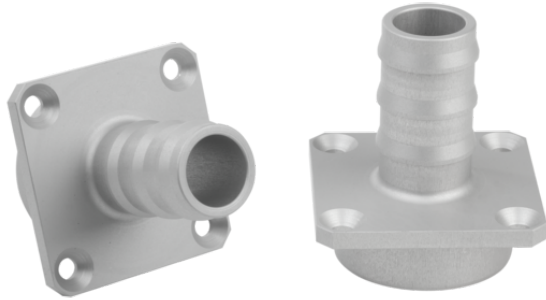


Boquilla de tubo
ST 20 AL-EL



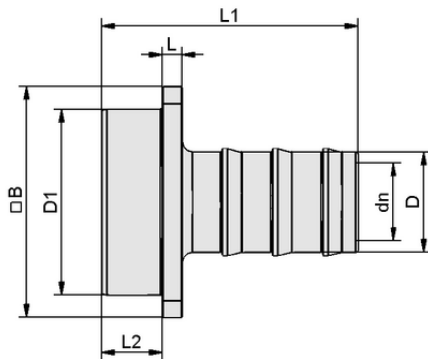
Art.-Nr.: 10.02.01.01679



Datos técnicos

Material	Aluminio
Diseño de aplicación	Eyector básico
Longitud L	4,00 mm
Anchura B	46,00 mm
Diámetro exterior D	20,00 mm

ST 20 AL-EL



Datos de diseño

Longitud L1	51,00 mm
Longitud L2	12,00 mm
Longitud L	4,00 mm
Anchura B	46,00 mm
Diámetro exterior D1	37,0 mm
Diámetro exterior D	20,00 mm
Diámetro nominal dn	15,50 mm

Datos de diseño ST 20 AL-EL



Datos técnicos

Peso	46,50 g
Material	Aluminio
Margen de presión (presión operativa) [bar]	bar
Temperatura de uso	0 ... 0 °C



WWW.SCHMALZ.COM/10.02.01.01679