

## 技術資料

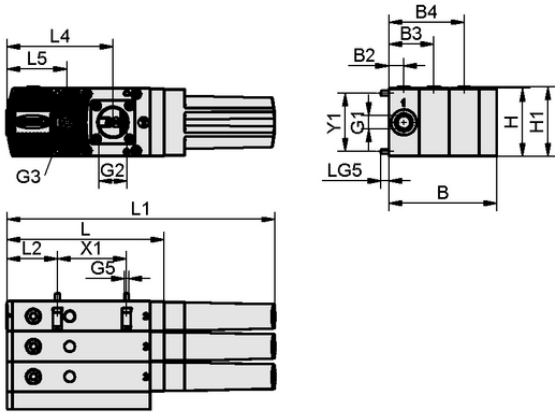
質量	1.500 kg
エア消費量吸引	435.0 l/min
吸込量 (最大)	1,120.0 l/min
サイズ	150.00
デザイン	多め (通気性のあるワーク向け)

### SBPL 150 HF

基本的なエジェクタ- SBPLは、すぐに接続できる製品として供給されます。

利用可能なアクセサリ：レトロフィットキット、シーリングプラグ、真空圧力計、クイック排気バルブ、排気エアセット、レトロフィットキット、ソレノイドバルブ、バキュームカップフィルター、取付ブラケット、バキュームホース、ホースノズル。





## デザインデータ

グリッパーの長さ L1	285.30 mm
グリッパーの長さ L2	54.00 mm
グリッパーの長さ L	167.50 mm
幅 B2	16.00 mm
幅 B	115.00 mm
高さ H1	74.00 mm
高さ H	72.00 mm
スレッド G1	G3/8"-F
スレッド G2	G1-IG
グリッパーの長さ L4	113.00 mm
幅 B3	48.00 mm
幅 B4	80.00 mm
吸込み穴用真空カートリッジのピッチ Y1	62.0 mm
吸込み穴用真空カートリッジのピッチ X1	73.5 mm
グリッパーの長さ LG5	8.5 mm
グリッパーの長さ L5	64.00 mm
スレッド G3	G1/4"-F
スレッド G5	M5-M

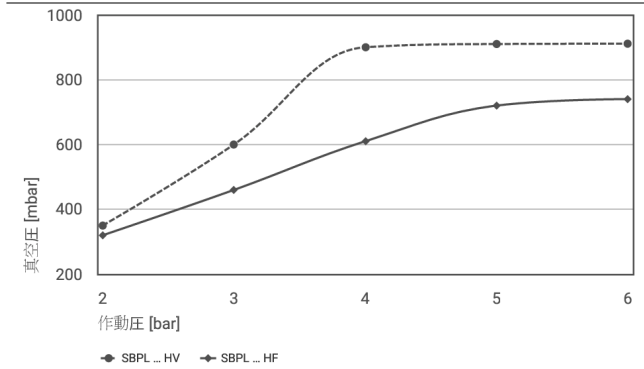
デザインデータ SBPL 150 HF

## 技術資料

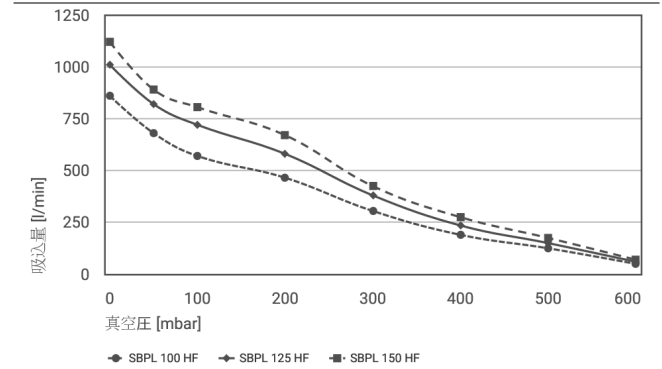
推奨圧縮エアホース内径	11.0 mm
推奨ホース内径 真空	32.0 mm
到達真空圧	60.0 %
最大真空	17.718 inHg
ノイズレベル吸引	61.0 dB(A)
ノイズレベルフリー	71.0 dB(A)
質量	1.500 kg
エア消費量吸引	26.750 m <sup>3</sup> /h
サイズ	150.00
圧力範囲 (作動圧) [bar]	2.0 ~ 6.0 bar
作動温度	0 ... 60 °C
吸込量 (リアル)	67.200 m <sup>3</sup> /h
吸込量 (理論値)	117.000 m <sup>3</sup> /h
圧力範囲 (作動圧) [psi]	29.0 ~ 87.0
製品ファミリー	SBPL

Art.-Nr.: 10.02.01.01599

テクニカルデータ



各作業圧で実現する真空度



様々な到達真空圧での吸込量 [l/min]

各作業圧で実現する真空度

	2	3	4	5	6
SBPL ... HV	350.00	600.00	900.00	910.00	911.00
SBPL ... HF	320.00	460.00	610.00	720.00	740.00

様々な到達真空圧での吸込量 [l/min]

	0	50	100	200	300	400	500	600
SBPL 100 HF	860	680	570	465	305	190	125	50
SBPL 125 HF	1010	820	720	580	380	235	150	60
SBPL 150 HF	1120	890	805	670	425	275	175	70

Art.-Nr.: 10.02.01.01599



## 発注データ アクセサリ 10.02.01.01599

Typ		本数
取付金具	BEF-WIN 72x25x77 SBPL/SCPL	10.02.01.01705
真空ゲージ(電子式)	VAM-D 30x30 VP10 G1/8-AG	10.07.02.00055
真空マンメーター	VAM 40 V DR BAR	10.07.02.00035
真空/正圧スイッチ	VSi V D M8-4	10.06.02.00577
ソレノイドバルブの圧力	EMV 3 24V-DC 2/2 NC K-2P	10.05.01.00366
クイック <sup>※</sup> 放弁	SEV G1/8-IG G1/4-AG	10.02.01.01471
ホーススリーブ	ST 32 AL-EL	10.02.01.01681
真空ホース (メートル)	VSL 27-20 PU-DS-AS TR	10.07.09.00047
真空ホース (メートル)	VSL 32-25 PU-DS-AS TR	10.07.09.00051
真空ホース (メートル)	VSL 42-32 PU-DS-AS TR	10.07.09.00036
エア排気口接続セット	ABL-SET SBPL/SCPL M	10.02.01.01939
ダストフィルター	STF G1-1/4-IG N	10.07.01.00008



## 発注データ スペアパーツ 10.02.01.01599

Typ		本数
スペアパーツ一式	ERS SEP-22 6xRUE-KLAP	10.02.01.01450
サイレンサ付き (キューブ型)	SD 102x71x33 SBPL/SCPL	10.02.01.01585
エジェクタモジュール	SEP HF 3 13 22	10.02.01.01348



## 発注データ ウェアパーツ 10.02.01.01599

Typ		本数
シーリングフレーム	DI-RA 112.5x34.8 NBR-55 SBPL/SCPL	10.02.01.01541
スペアパーツ一式	ERS SEP-22 6xRUE-KLAP	10.02.01.01450
Oリング	O-RING 10x2.5 NBR-70	10.07.08.00002

