

Haltekappe SHC 2 7



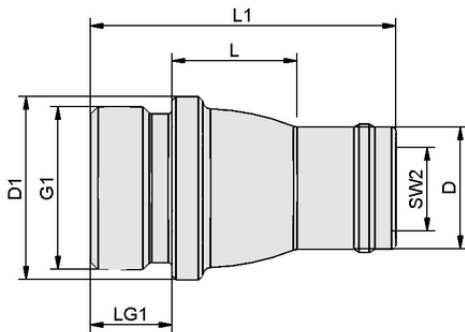
Art.-Nr.: 10.02.01.01510



Technische Daten

Bohrungsdurchmesser	7,0 mm
Anzahl Stufen	2
Länge L	6,00 mm
Außendurchmesser D	6,00 mm
Gewinde G1	M8x0.5-AG

SHC 2 7



Konstruktionsdaten

Länge L1	15,00 mm
Länge L	6,00 mm
Außendurchmesser D1	9,0 mm
Außendurchmesser D	6,00 mm
Gewinde G1	M8x0.5-AG
Gewindelänge LG1	4,0 mm
Schlüsselweite SW2	4,0 mm

Konstruktionsdaten SHC 2 7



Technische Daten

Gewicht	0,90 g
Normteilewerkstoff	Aluminium



WWW.SCHMALZ.COM/10.02.01.01510