

バキュームコンベア  
**SEC-200 A2**



Art.-Nr.: 10.02.01.01326

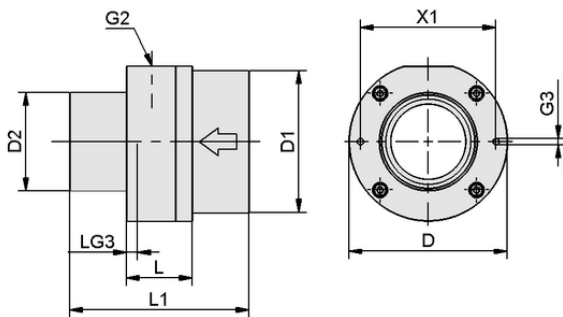


**技術資料**

ノズルサイズ	20.0 mm
材質	オーステナイト系ステンレス鋼
吸込量 (最大)	82.500 m <sup>3</sup> /h

SEC-200 A2

バキュームコンベア SECは組立済みで納品されます。



**デザインデータ**

グリッパーの長さ L1	90.00 mm
グリッパーの長さ L	30.00 mm
外径 D1	38.0 mm
外径 D2	32.0 mm
外径 D	50.00 mm
スレッド G2	G1/4-IG
グリッパーの長さ LG3	12.0 mm
吸込み穴用真空カートリッジのピッチ X1	42.0 mm
スレッド G3	M4-F

デザインデータ SEC-200 A2




[WWW.SCHMALZ.COM/10.02.01.01326](http://WWW.SCHMALZ.COM/10.02.01.01326)

バキュームコンベア  
**SEC-200 A2**



Art.-Nr.: 10.02.01.01326

 技術資料

最大真空	-1.771 inHg
質量	0.511 kg
材質	オーステナイト系ステンレス鋼
エア消費量吸引	10.241 cfm
吸込量 (最大)	82.500 m <sup>3</sup> /h
圧力範囲 (作動圧) [bar]	2.0 ~ 6.0 bar
作動温度	°C
圧力範囲 (作動圧) [psi]	29.0 ~ 87.0
最大吸込量	48.380 cfm
製品ファミリー	SEC

注記:エア消費量:最適作動圧(4,5bar)で